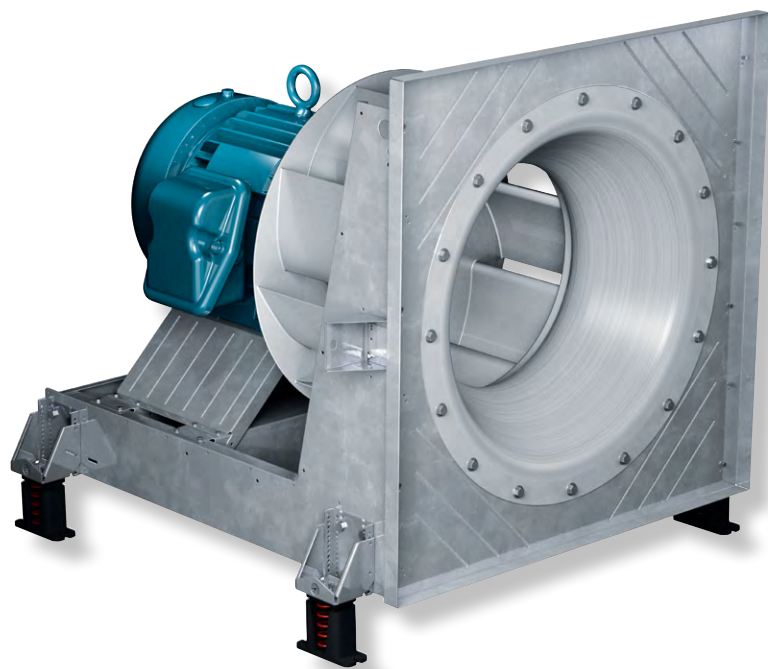




INDUSTRIELLER PROZESS UND
KOMMERZIELLE LÜFTUNGSSYSTEME

EINBAU-PLENUM-VENTILATOREN FÜR GEWERBLICHE ANWENDUNGEN

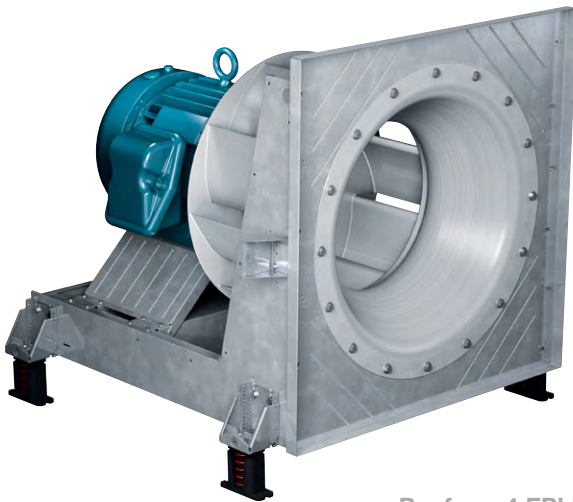
EPLFN | EPLQN



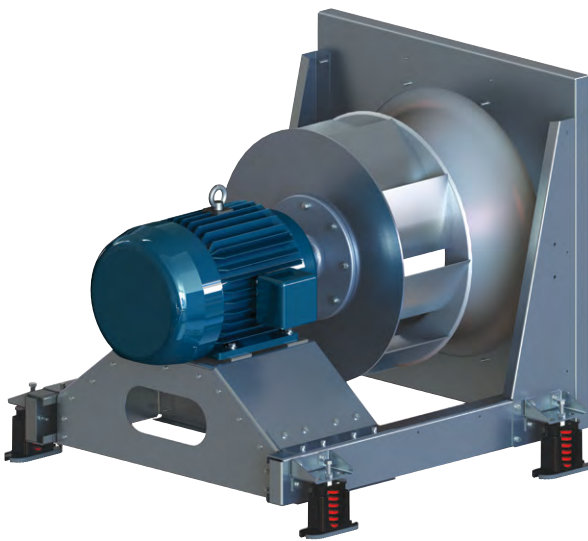


Modelle

EPLFN | EPLQN



Bauform 4 EPLFN
Plenum-Ventilator



Bauform 4 EPLFN
Rückseite
Plenum-Ventilator

Die Modelle EPLFN und EPLQN von Twin City Fan & Blower, Einbau-Plenum-Ventilatoren für gewerbliche Anwendungen, beinhalten die gleichen Leistungs- und Qualitätseigenschaften wie die Einbau-Plenum-Ventilatoren der E-Serie, jedoch in einem leichteren, ökonomischeren Design. EPLFN und EPLQN bieten einen attraktiven Kostenvorteil gegenüber Einbau-Plenum-Ventilator-Ausführungen mit vollem Rahmen in leichten bis mittelschweren Anwendungen mit statischen Druckwerten von 2100 Pa oder weniger.

Der kompakte Direktantrieb bei EPLFN und EPLQN hat einen geringeren Wartungsbedarf, da er keine Wellen, Lager, Keilriemenantriebe aufweist und ist so eine energieeffiziente Lösung. EPLFN und EPLQN sind eine gute Wahl für Anwendungen, bei denen ein sauberer Luftstrom erforderlich ist, da keine Riemenrückstände im Luftstrom verbleiben. Die Konfiguration der Bauform 4 bietet Platzeinsparungen dank einer reduzierten Ventilator-Aufstellfläche. Durch Reduktion der Laufradbreite oder durch variierende Motordrehzahlen können verschiedene Leistungspunkte erreicht werden. Die Modelle EPLFN und EPLQN sind hinsichtlich ihrer Luft- und Schalleistung von der AMCA zertifiziert.

EPLFN

Das Modell EPLFN bietet eine hocheffiziente und kosteneffektive Laufradausführung mit 9 aerodynamisch geformten Hohlschaufeln. Die hohe Effizienz des Modells EPLFN ermöglicht in vielen Fällen den Einsatz kleinerer Ventilatoren, ohne dass sich dadurch der Energiebedarf erhöht.

EPLQN

Das Modell EPLQN mit besserer Schallqualität verfügt über eine Laufradausführung mit 12 aerodynamisch geformten Hohlschaufeln, welche das Schallspektrum abflacht und die Dominanz von reinen Tönen reduziert.

Kapazitäten & Eigenschaften

- 14 Größen mit Laufraddurchmessern von 315 mm bis 1250 mm
- Hocheffiziente Laufräder mit 9 bzw. 12 aerodynamisch geformten Hohlschaufeln
- Bauweise Klasse II
- Bauform 4 Direktantrieb
- Volumenstrom von 0,5 bis 32 m³/s
- Statischer Druck bis 2100 Pa



Twin City Fan & Blower bestätigt hiermit, dass die hier beschriebenen Plenum-Ventilatoren der Modelle EPLFN und EPLQN lizenziert sind, das AMCA-Zeichen zu tragen. Die dargestellten Nennleistungen basieren auf den Tests und Verfahren, die gemäß AMCA-Veröffentlichung 211 und AMCA-Veröffentlichung 311 durchgeführt wurden und die Anforderungen des AMCA-zertifizierten Bewertungsprogramms erfüllen.

Siehe Katalog 475 für die Schalleistungspegel.



Einbau-Plenum-Ventilatoren sind Ventilatoren ohne Gehäuse, die für einen Betrieb in bauseits hergestellten oder fabrikfertigen Lüftungsanlagen ausgelegt sind.

Das Ventilatorlaufrad setzt das gesamte Plenum, in dem der Ventilator installiert ist, unter Druck und ermöglicht so den direkten Anschluss von Luftkanälen aus allen Richtungen an die Lüftungsanlage.

Dieses Design spart in der Regel Platz, da innerhalb der Lüftungsanlage kein Ventilatorgehäuse, keine Übergänge und keine Diffusoren benötigt werden.

Einbau-Plenum-Ventilatoren haben sich in der Lüftungsindustrie durchgesetzt. Die flexible Bauweise, die Anpassbarkeit der Richtung der Ausblasöffnungen, die Eignung für eine interne Isolierung sowie der Einsatz von Schalldämpfern und die allgemein niedrigeren Kosten tragen außerdem zur Beliebtheit dieser Ventilatorbauform bei.

BAUWEISE EIGENSCHAFTEN

Laufräder

Alle EPLFN und EPLQN Ventilatorgrößen sind mit hocheffizienten, überlastgeschützten Laufködern mit aerodynamisch geformten Hohlschaufeln ausgestattet. Alle Größen verfügen standardmäßig über Aluminium-Laufräder. Alle Laufräder sind auf Stufe G6.3 (3,8 mm/s rms) ausgewuchtet.

Einströmdüsen

Die soliden, gedrückten, Stahl-Einströmdüsen sind genau auf die Raddecke des Laufrads abgestimmt und gewährleisten so einen effizienten und leisen Betrieb.

Einströmplatte

Die Ventilator-Einströmdüsen sind auf einer soliden Einströmplatte aus Stahl montiert. Eine Stahlrippe, die zum Anbringen eines Manschettenverbinders geeignet ist, umgibt die Einheit.

Bauform 4 (Horizontal)

Bei Bauform 4 mit Direktantrieb ist der Ventilator direkt an der Motorwelle montiert. Diese Bauform bietet eine kompakte Ventilator-/Motoreinheit, bei der es zu keinen Riemenrückständen kommt und die einen geringeren Wartungsbedarf als andere Bauformen hat.

Aus diesen Gründen sind Einbau-Plenum-Ventilatoren der Bauform 4 in Reinraumanwendungen, pharmazeutischen Anwendungen und anderen kritischen Anwendungen weit verbreitet.

Die Ventilatoren können mit verschiedenen Laufradbreiten ausgewählt werden, um die gewünschte Leistung bei Motordrehzahlen mit Direktantrieb zu bieten. Leistungsänderungen im Feld werden normalerweise mittels eines Frequenzumrichters erreicht.

Vorteile eines Einbau-Plenum-Ventilators

Platzsparend – Es gibt keine Gehäuse, Übergänge oder Diffusoren innerhalb der Lüftungsanlage.

Effizienz – Einbau-Plenum-Ventilatoren können an bestimmten Betriebspunkten im unteren Bereich der Ventilator-Kennlinie genauso effizient wie oder noch effizienter als Ventilatoren mit Spiralgehäuse sein. Dies gilt insbesondere für Ausführungen mit Direktantrieb, da diese nicht mit Antriebsverlusten in Verbindung stehen.

Geringere Kosten – Einbau-Plenum-Ventilatoren sind preiswerter als viele Ventilatoren mit Spiralgehäuse.

Rahmen

Die Modelle EPLFN und EPLQN verfügen über solide Montageschienen und eine Motorbefestigung aus verzinktem oder lackiertem Stahl für Stabilität und Festigkeit in Anwendungen mit Direktantrieb.

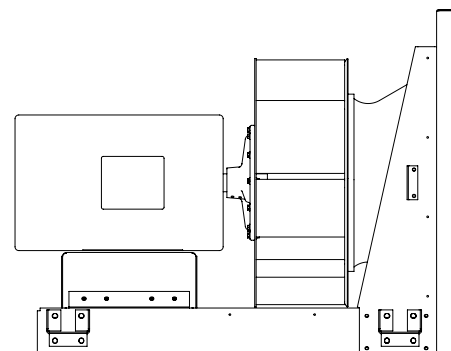
Mechanische Lauftests

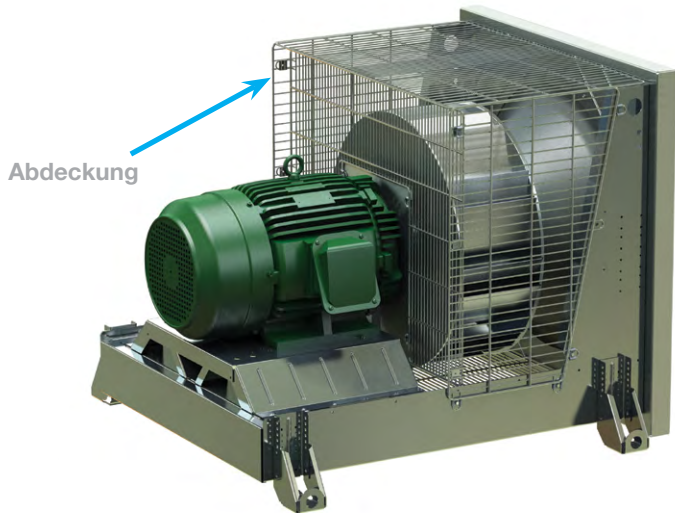
Alle Ventilatoren werden vor der Lieferung einem mechanischen Lauftest und einer endgültigen Auswuchtung im zusammengebauten Zustand unterzogen. Die Schwingungswerte werden in axialer, horizontaler und vertikaler Richtung mit der vorgegebenen Drehzahl ermittelt. Die Ventilatoren werden auf eine Wuchtgüte der Stufe G6.3 oder besser ausgewuchtet.

AMCA-Zertifizierung hinsichtlich Luft- und Schalleistung & Effizienzklasse

Die Modelle EPLFN und EPLQN wurden gemäß AMCA-Normen getestet. Das AMCA-Logo bestätigt, dass die Schall- und Luftleistungen erreicht werden und die Ventilator-Effizienzklassen erfüllt sind.

BAUFORMEN





Abdeckung

Die Gitter-Abdeckung umschließt alle Seiten sowie die Rückseite des Ventilatorlaufrads vollständig, um das Personal vor beweglichen Ventilatoranteilen zu schützen. Die Abdeckungsteile können einzeln abgenommen werden, um Zugang zum Laufrad für Wartungs- oder Inspektionsarbeiten zu erhalten. Die Abdeckung besteht aus metallüberzogenem Draht.

Eintrittsgitter

Das stabile Gitter ist am Eintrittsbereich des Ventilators angebracht und lässt sich leicht entfernen.

Schwingungsdämpfer

Federschwingungsdämpfer sorgen für eine Reduktion der Schwingungsübertragung mit einem Federweg von 25 mm oder 50 mm.

Piezometerring

(Luftstrom-Messsystem)

Ein Piezometerring steht auf den Einbau-Plenum-Ventilatoren sowie auf anderen Gehäuse-Ventilatoren von Twin City Fan zur Verfügung, als Bestandteil eines Luftstrom-Messsystems und basierend auf der Grundlage einer Strömungsdüse. Die Einströmdüse des Ventilators wird als Strömungsdüse verwendet. Der Strom kann durch Messung des Druckabfalls durch die Einströmdüse berechnet werden. In den Hochgeschwindigkeitsluftstrom werden keine Schläuche oder Sensoren eingeführt, die den Luftstrom behindern könnten.

Das System besteht aus einem Piezometerring, der am Halsstück montiert wird, sowie aus einer Druckentnahmestelle für den statischen Druck, die auf der Oberfläche der Einströmdüse angebracht ist. Ein Differenzdruckaufnehmer und eine Digitalanzeige sind ebenfalls erhältlich.

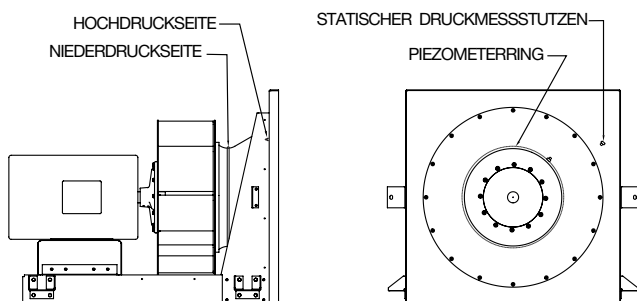
Der Druckabfall wird von der Druckentnahmestelle auf der Oberfläche der Einströmdüse an den Piezometerring im Halsstück aus gemessen. Die Eintrittsdruckentnahmestelle ist mit der Hochdruckseite des Aufnehmers verbunden, und der Piezometerring ist an der Niederdruckseite angeschlossen. Siehe Diagramm unten.

Im Rahmen der von Twin City Fan durchgeführten Labortests wurde festgestellt, dass das System akkurat innerhalb von $\pm 5\%$ liegt.

Siehe Technikbeilageheft von Twin City Fan, Engineering Supplement ES-105.

HINWEIS: Twin City Fan rät davon ab, die Strömungsmesssonden im Innern der Einströmdüse des Ventilators im Pfad des Luftstroms zu montieren. Diese Geräte verursachen Störungen und unberechenbare Leistungsverluste. Twin City Fan übernimmt keinerlei Verantwortung für Leistungsverluste aufgrund solcher Geräte.

Piezometerring,
am Halsstück der
Einströmdüse
montiert



Um die Luftgeschwindigkeit im Ablasskanal zu erreichen und den Verlust in Zusammenhang mit der in die Leitungskanäle eintretenden Luft zu kompensieren, muss ein zusätzlicher Widerstand zu den Anforderungen hinsichtlich des externen statischen Drucks (ESP) des Ventilators addiert werden. Verschiedene Arten von Kanaleingängen und -positionen erfordern unterschiedliche Korrekturfaktoren. Daher muss vor Auswahl eines Ventilators folgende Korrektur in Abhängigkeit von der Art des Kanals und dessen Position vorgenommen werden.

ZUM VENTILATOR-ESP ZU ADDIERENDER ZUSÄTZLICHER KANALEINGANGSVERLUST	
ABLASSTYP	KORREKTURFAKTOR
• Radial, mit Leitungskanälen und Ansaugtrichter	1,1 x Geschwindigkeitsdruck im Kanal
• Radial, mit Leitungskanälen, ohne Ansaugtrichter	1,4 x Geschwindigkeitsdruck im Kanal
• Radial ohne Leitungskanäle oder Ansaugtrichter	1,8 x Geschwindigkeitsdruck im Kanal
• Strom parallel zur Welle, mit Leitungskanälen und Ansaugtrichter	1,6 x Geschwindigkeitsdruck im Kanal
• Strom parallel zur Welle, mit Leitungskanälen, ohne Ansaugtrichter	1,9 x Geschwindigkeitsdruck im Kanal
• Strom parallel zur Welle, ohne Leitungskanäle oder Ansaugtrichter	2,4 x Geschwindigkeitsdruck im Kanal

Beispiel: Ein System benötigt 14,15 m³/s bei einem statischen Druck von 1250 Pa bei einer Standard-Luftdichte mit einem Kanal mit 1.250 mm Durchmesser mit einem in einem radialen Ablass befindlichen Ansaugtrichter. Bestimmung des RPM und der aufgenommenen Leistung:

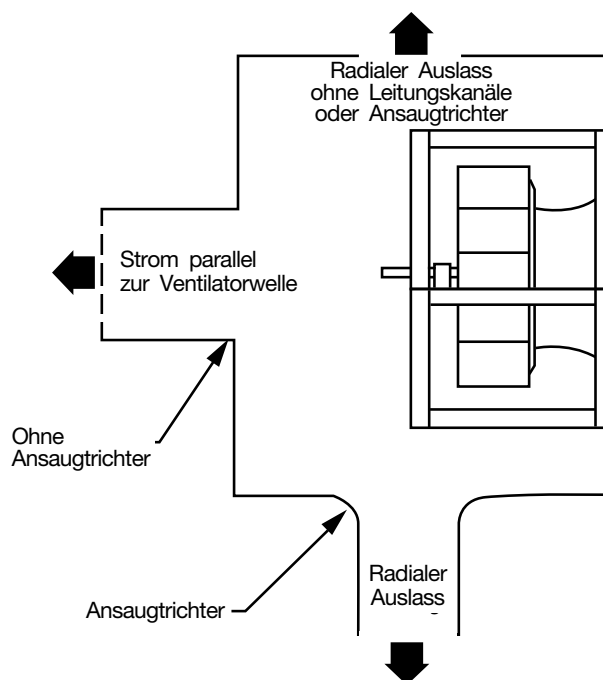
$$\text{Kanalfäche} = \frac{(1,25^2 \times \pi)}{4} = 1,227 \text{ m}^2$$

$$\text{Kanalgeschwindigkeit} = \frac{14,15}{1,227} = 11,53 \text{ m/s}$$

$$\text{Kanal dynamischer Druck bei Standardbedingungen.} = \left(\frac{\rho}{2}\right) v^2 = 0,6 \times (11,53)^2 = 80 \text{ Pa}$$

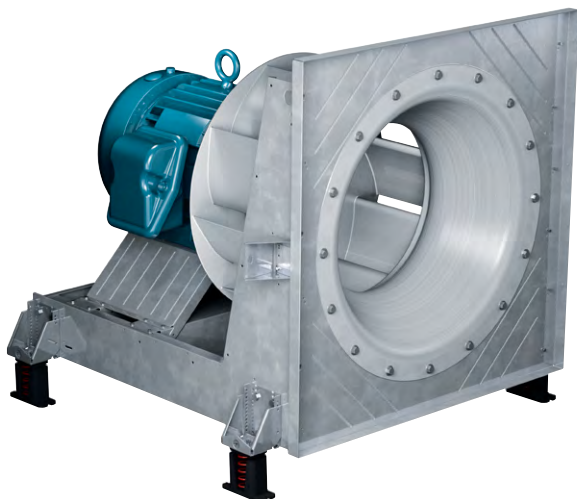
$$\begin{aligned} \text{Korrekturfaktor für Eingangsverlust} &= 1,1 \times \text{Kanal dynamischer Druck} \\ &= 1,1 \times 80 = 88 \text{ Pa} \end{aligned}$$

Demnach muss der Lüfter für einen statischen Druck = 1.250 + 88 = 1338 Pa ausgewählt werden



Empfehlungen zur Ventilatorauswahl

1. Vor der Auswahl des Ventilators sollten die Systemeffizienzverluste (siehe AMCA 201) und Plenumverluste abgeschätzt und zum erforderlichen statischen Druck addiert werden. Siehe AMCA-Veröffentlichung 201 auf www.amca.org und Technisches Datenblatt von Twin City Fan „Fan Performance Troubleshooting Guide“ (FE-100) auf www.tcf.com.
2. Die Ventilatoren sollten so ausgewählt werden, dass der Betriebspunkt etwa zwischen 55 % und 90 % des freien Förderpunkts auf der Kennlinie des Ventilators liegt.
3. Eine Auswahl über 4000 U/min ist zu vermeiden. Ein großes Laufrad mit einer geringen Breite kann verwendet werden, um dies zu vermeiden.
4. Wenn eine Durchflussüberwachung erforderlich ist, sollte ein Piezometerring oder eine extern montierte Durchfluss-Messstation verwendet werden. Die Ventilatorleistung kann durch direkt in der Einströmdüse montierte Durchfluss-Messsonden nachhaltig beeinflusst werden. Siehe Seite 4.
5. Bei Ventilatoren mit Direktantrieb ohne Drehzahlregelung (oder in Fällen, in denen eine Drehzahlregelung über 50 Hz nicht möglich ist), sollten Ventilatoren mit 3 – 5 % unter der nominalen Drehzahl des Motors ausgewählt werden. Dies gleicht in der Regel die Unsicherheiten in Verbindung mit den Messwerten des Systems und dem Luftausgleichsvorrichtung aus. Die ausgewählten Motor sollten im belasteten Zustand nicht mehr als 90 % der Maximalbelastung des Motors aufweisen.
6. Bei mehreren Ventilatoren in einem Plenum sollten Ventilatoren mit Drehung im Uhrzeigersinn und gegen den Uhrzeigersinn im Wechsel eingesetzt werden, um Verluste zu minimieren. Wenn die Ventilatoren nicht gegenläufig sind, sollten Wände zwischen jedem Ventilator installiert werden zur Bildung von Zellen im Ausgangsplenum.
7. Die Verluste für Kanalabzüge gemäß der vorstehenden Tabelle sind zu den Druckanforderungen des Ventilators zu addieren. Eingänge mit Ansaugtrichter sorgen immer für eine Reduktion der Verluste und werden empfohlen.



Position und Einbau von Ventilatoren in Lüftungsanlagen

1. Die Ventilatoreingänge müssen sowohl horizontal als auch vertikal zentriert werden.
2. Für Eingangsabstände siehe Abbildung 1 (Seite 7). Der Strom sollte bei Annäherung an die Öffnung für den Ventilatoreingang in einem Winkel von höchstens 45° zusammenlaufen. Es wird empfohlen, dass der Abstand mindestens einem Laufraddurchmesser entspricht.
3. Im Ausgangsplenum des Ventilators wird ein Mindestabstand zur Wand von einem halben Laufraddurchmesser zum Umfang des Ventilatorlaufrads empfohlen.
4. Abbildung 1 (Seite 7) zeigt, dass der Mindestabstand zwischen der Rückseite des Ventilatorlaufrads und der nächsten nachgelagerten Komponente (Maß E) einem Laufraddurchmesser entsprechend sollte. Kleine Abstände ermöglichen keinen Ausgleich des Stroms hinter dem Ventilatorlaufrad, wodurch sich der Druck der nachgelagerten Komponente verringert.
5. Wenn der Strom im rechten Winkel zur Ventilator-/Motorwelle in den Eingang des Einbau-Plenum-Ventilators eintrifft, kann es zu großen Verlusten der Systemeffizienz kommen. Siehe Abbildung 2 (Seite 7) für Empfehlungen bezüglich einer Ablenkplatte oder einer Rotationsbremse, die dazu beitragen kann, die Ventilator-Nennleistung zu erhalten.
6. Bei Installation von zwei oder mehreren Ventilatoren in einem Plenum sollte das Plenum in imaginäre Zellen mit gleicher Fläche unterteilt werden. Die Ventilatoreingänge müssen in jeder Zelle zentriert werden. Siehe Abbildung 3 (Seite 7).

Installationsempfehlungen

1. Die Ventilatoren sind so zu installieren, dass der flexible Kompensator am Eingang während des Betriebs nicht zusammengedrückt wird.
2. Zum Erhalt der axialen Position des Lüfters während der Druckerzeugung sind Drucklager (Schwingungsdämpfer) zu installieren.
3. Peripheriegeräte wie elektrische Komponenten, Inverter, Bediengeräte etc. sind in ausreichender Entfernung zur mit hoher Geschwindigkeit in den Ventilator eintretenden oder aus diesem austretenden Luft zu installieren.
4. Die Federn auf der Isolationsbasis sind so einzustellen, dass der Federweg für alle Dämpfer ungefähr gleich ist.
5. Die mit jedem Ventilator gelieferten Sicherheits-, Installations-, Inbetriebnahme- und Wartungshinweise sind zu beachten.

Abbildung 1. Empfohlene Position des Ventilators im Plenum

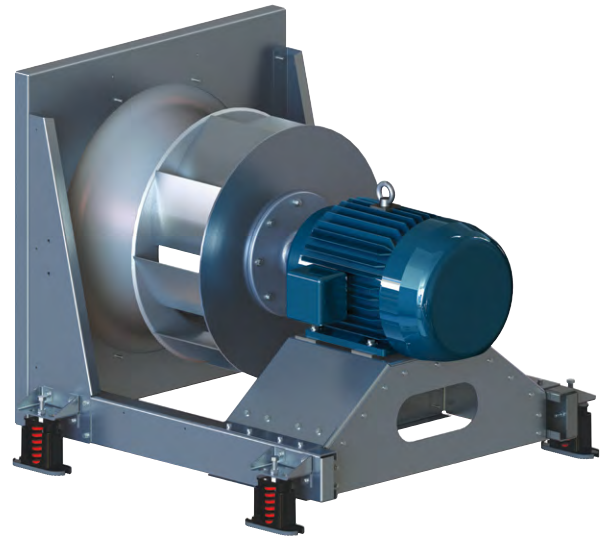
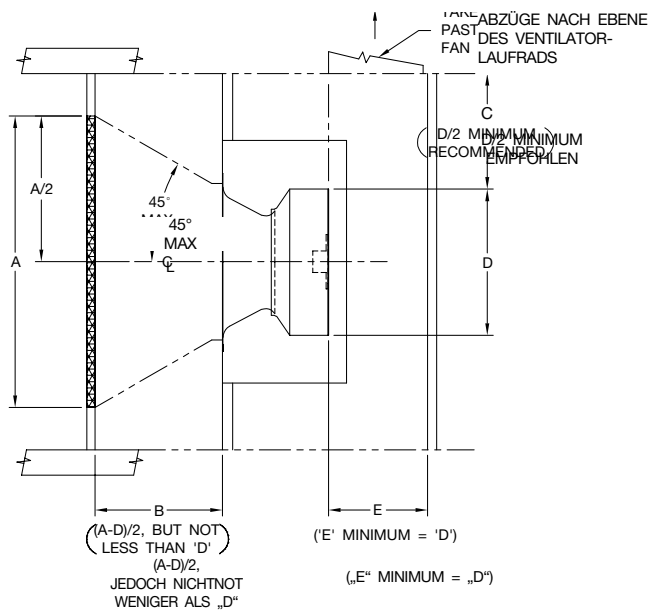


Abbildung 2. Position der Ablenkplatte und Rotationsbremse

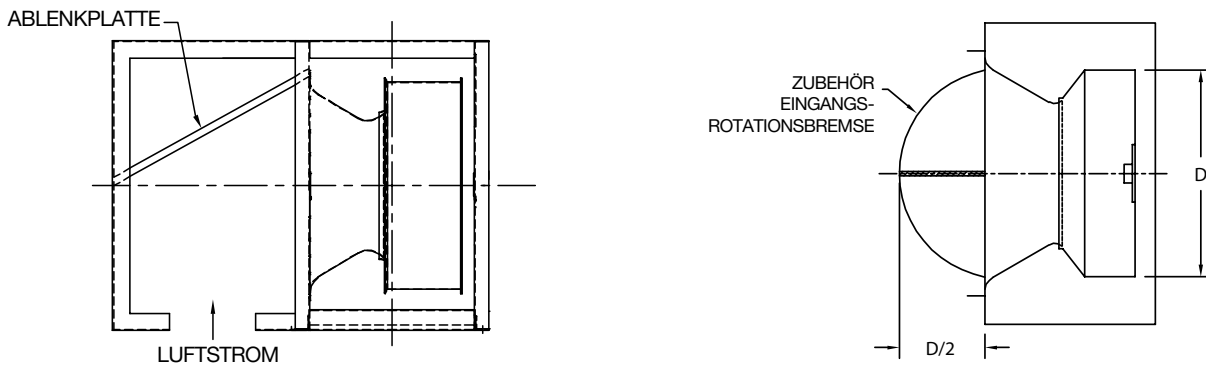
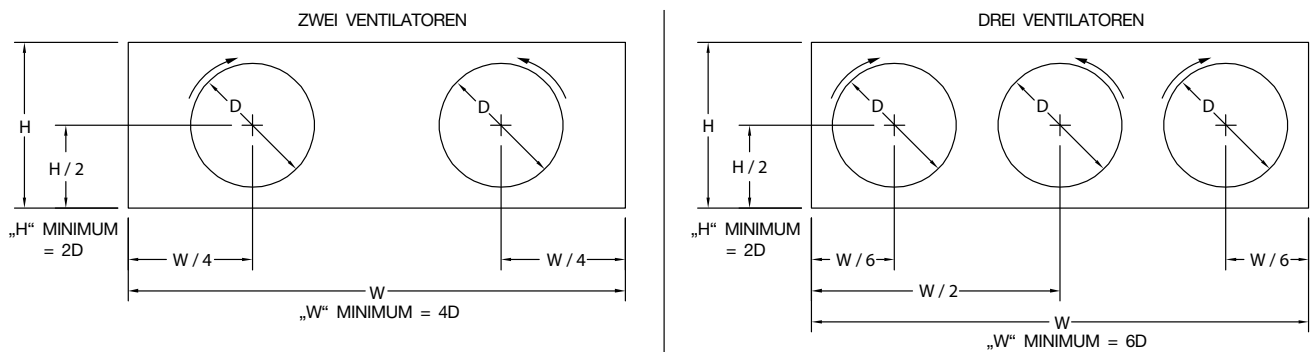
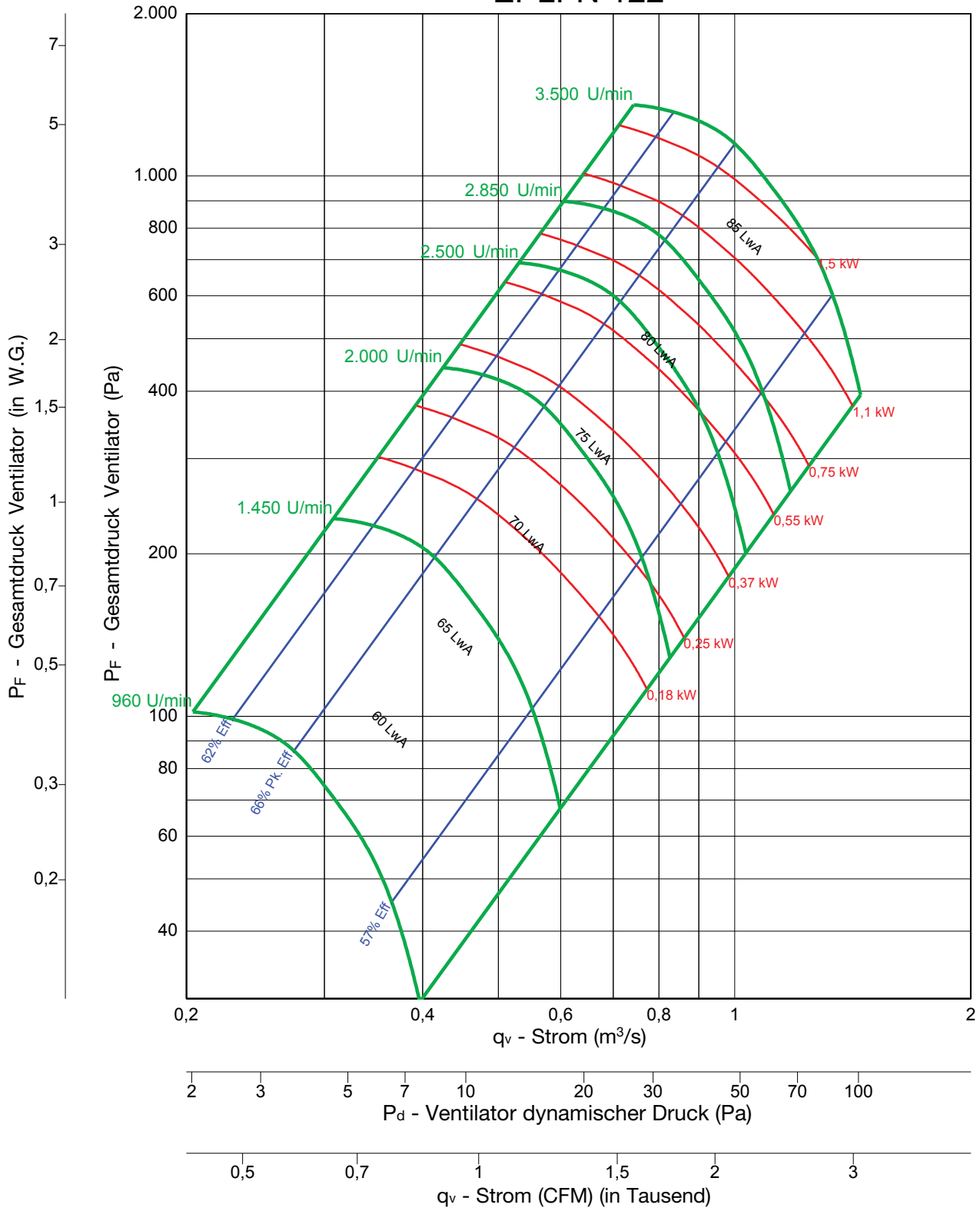


Abbildung 3. Position gegenläufiger Ventilatoren



HINWEIS: „D“= Laufraddurchmesser

EPLFN 122



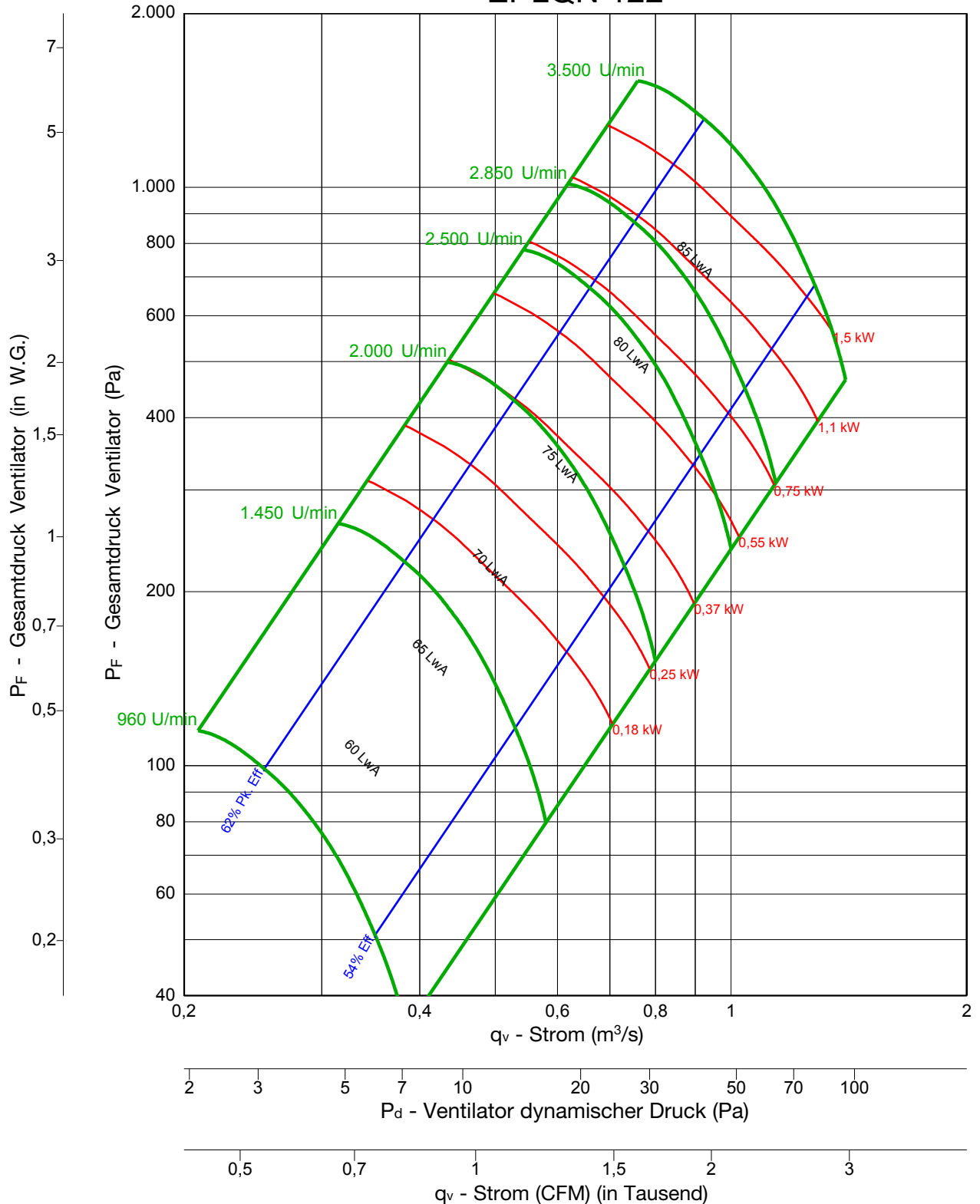
Ventilator-Effizienzklasse = FEG 75



Hinweise:

1. Die zertifizierte Leistung bezieht sich auf die Installation vom Typ A: Frei liegender Eingang, frei liegender Ausgang.
2. Die Nennleistung (kW) umfasst nicht die Übertragungsverluste.
3. Die Nennleistungen beinhalten nicht die Auswirkungen von zusätzlichen Ausrüstungsgegenständen (Zubehör).
4. Die dargestellten Bemessungsdaten für die Schalleistungspegel sind in Dezibel angegeben, in Bezug auf 10 E-12 Watt, berechnet gemäß der AMCA-Norm 301.
5. Die dargestellten Werte beziehen sich auf die mit A bewerteten Schalleistungspegel (LwIA) des Eingangs für die Installation vom Typ A: Frei liegender Eingang, frei liegender Ausgang.
6. Die Bemessungsdaten beinhalten nicht die Auswirkungen einer Korrektur des Endes des Leitungskanals.
7. Die dargestellten A-bewerteten Schalleistungspegel wurden gemäß der AMCA-Norm 301 berechnet.

EPLQN 122



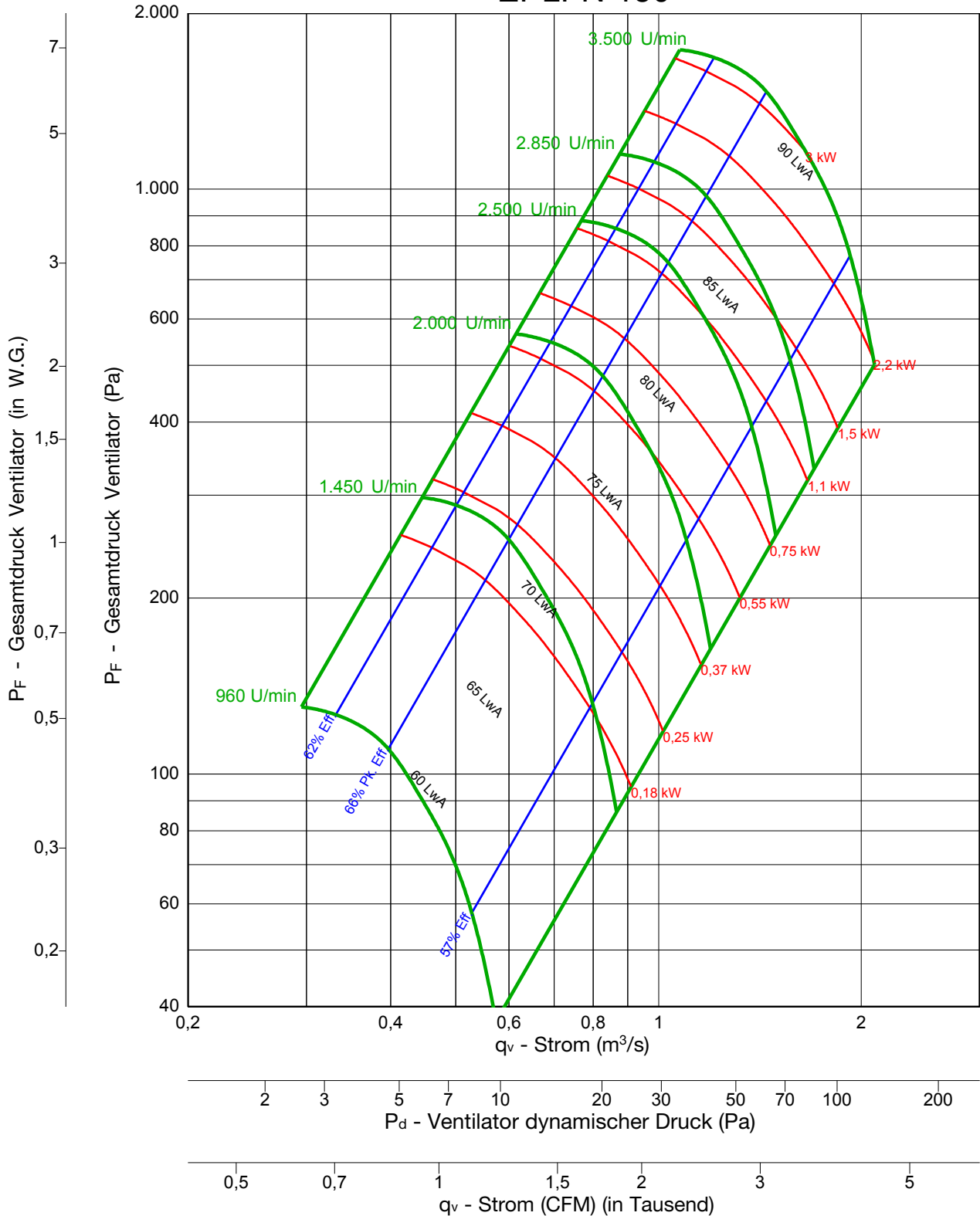
Ventilator-Effizienzklasse = FEG 71



Hinweise:

1. Die zertifizierte Leistung bezieht sich auf die Installation vom Typ A: Frei liegender Eingang, frei liegender Ausgang.
2. Die Nennleistung (kW) umfasst nicht die Übertragungsverluste.
3. Die Nennleistungen beinhalten nicht die Auswirkungen von zusätzlichen Ausrüstungsgegenständen (Zubehör).
4. Die dargestellten Bemessungsdaten für die Schalleistungspegel sind in Dezibel angegeben, in Bezug auf 10 E-12 Watt, berechnet gemäß der AMCA-Norm 301.
5. Die dargestellten Werte beziehen sich auf die mit A bewerteten Schalleistungspegel (Lw_{iA}) des Eingangs für die Installation vom Typ A: Frei liegender Eingang, frei liegender Ausgang.
6. Die Bemessungsdaten beinhalten nicht die Auswirkungen einer Korrektur des Endes des Leitungskanals.
7. Die dargestellten A-bewerteten Schalleistungspegel wurden gemäß der AMCA-Norm 301 berechnet.

EPLFN 150



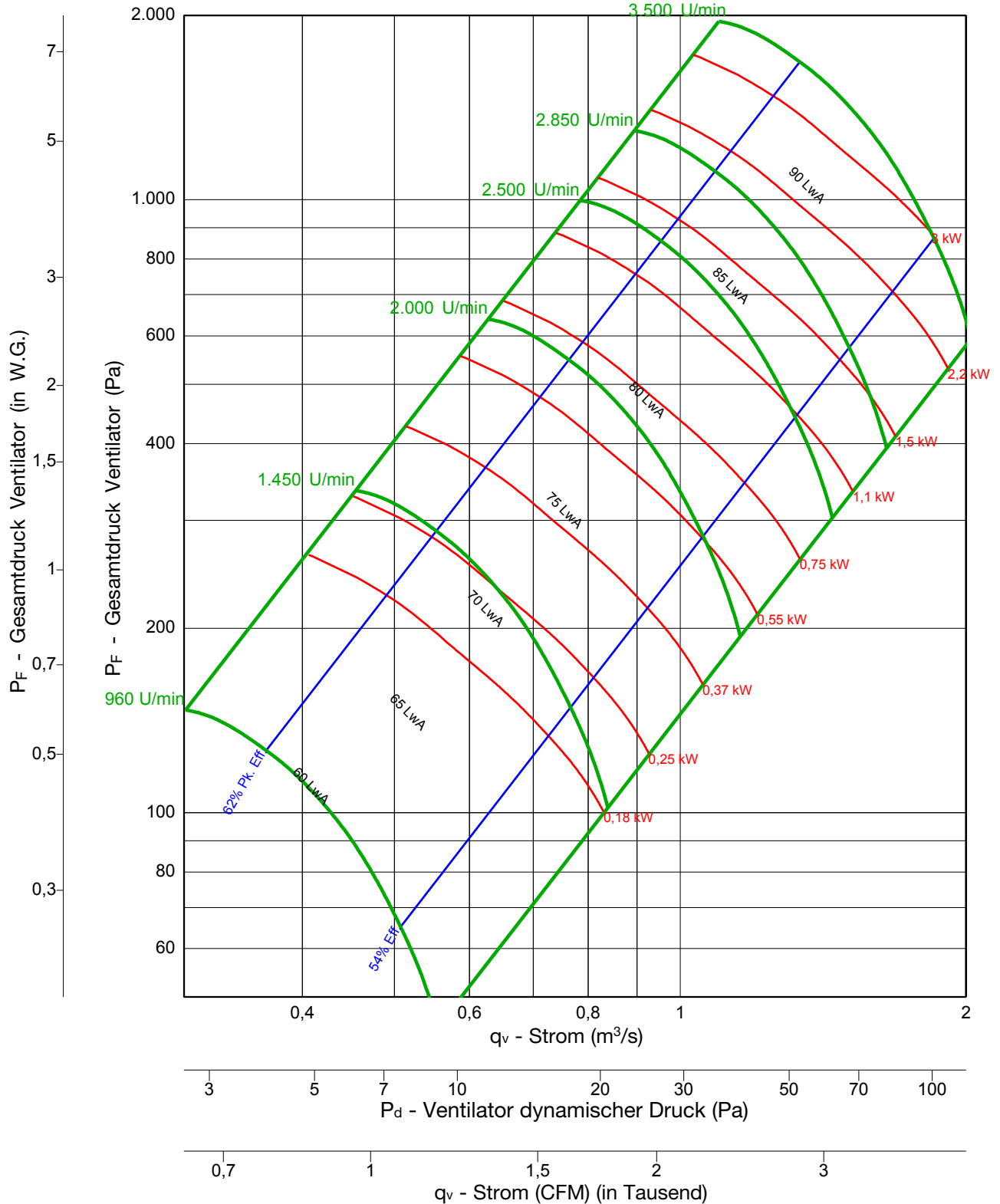
Ventilator-Effizienzklasse = FEG 75



Hinweise:

1. Die zertifizierte Leistung bezieht sich auf die Installation vom Typ A: Frei liegender Eingang, frei liegender Ausgang.
2. Die Nennleistung (kW) umfasst nicht die Übertragungsverluste.
3. Die Nennleistungen beinhalten nicht die Auswirkungen von zusätzlichen Ausrüstungsgegenständen (Zubehör).
4. Die dargestellten Bemessungsdaten für die Schalleistungspegel sind in Dezibel angegeben, in Bezug auf 10 E-12 Watt, berechnet gemäß der AMCA-Norm 301.
5. Die dargestellten Werte beziehen sich auf die mit A bewerteten Schalleistungspegel (LwIA) des Eingangs für die Installation vom Typ A: Frei liegender Eingang, frei liegender Ausgang.
6. Die Bemessungsdaten beinhalten nicht die Auswirkungen einer Korrektur des Endes des Leitungskanals.
7. Die dargestellten A-bewerteten Schalleistungspegel wurden gemäß der AMCA-Norm 301 berechnet.

EPLQN 150



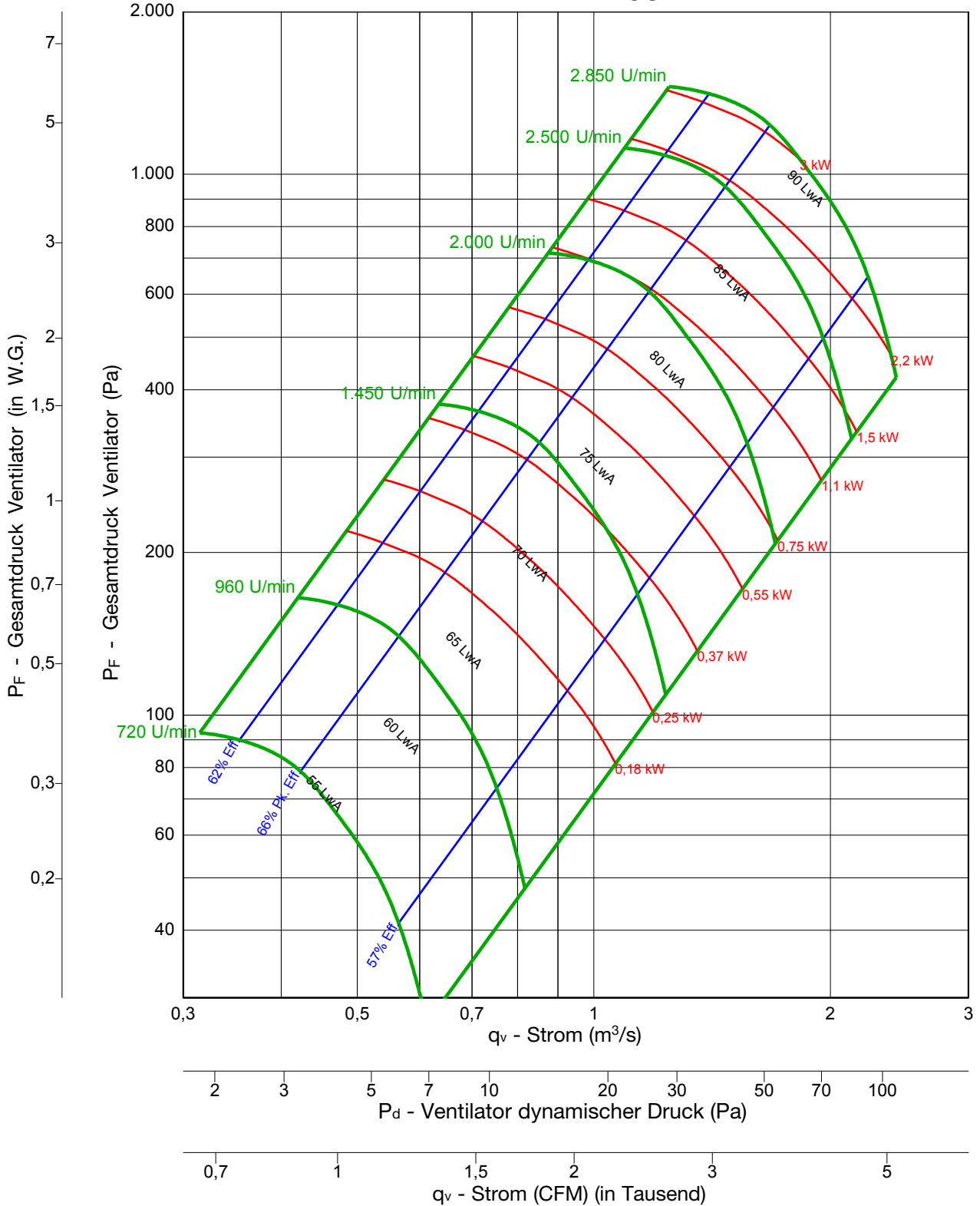
Ventilator-Effizienzklasse = FEG 71



Hinweise:

1. Die zertifizierte Leistung bezieht sich auf die Installation vom Typ A: Frei liegender Eingang, frei liegender Ausgang.
2. Die Nennleistung (kW) umfasst nicht die Übertragungsverluste.
3. Die Nennleistungen beinhalten nicht die Auswirkungen von zusätzlichen Ausrüstungsgegenständen (Zubehör).
4. Die dargestellten Bemessungsdaten für die Schalleistungspegel sind in Dezibel angegeben, in Bezug auf 10 E-12 Watt, berechnet gemäß der AMCA-Norm 301.
5. Die dargestellten Werte beziehen sich auf die mit A bewerteten Schalleistungspegel (Lw1A) des Eingangs für die Installation vom Typ A: Frei liegender Eingang, frei liegender Ausgang.
6. Die Bemessungsdaten beinhalten nicht die Auswirkungen einer Korrektur des Endes des Leitungskanals.
7. Die dargestellten A-bewerteten Schalleistungspegel wurden gemäß der AMCA-Norm 301 berechnet.

EPLFN 165



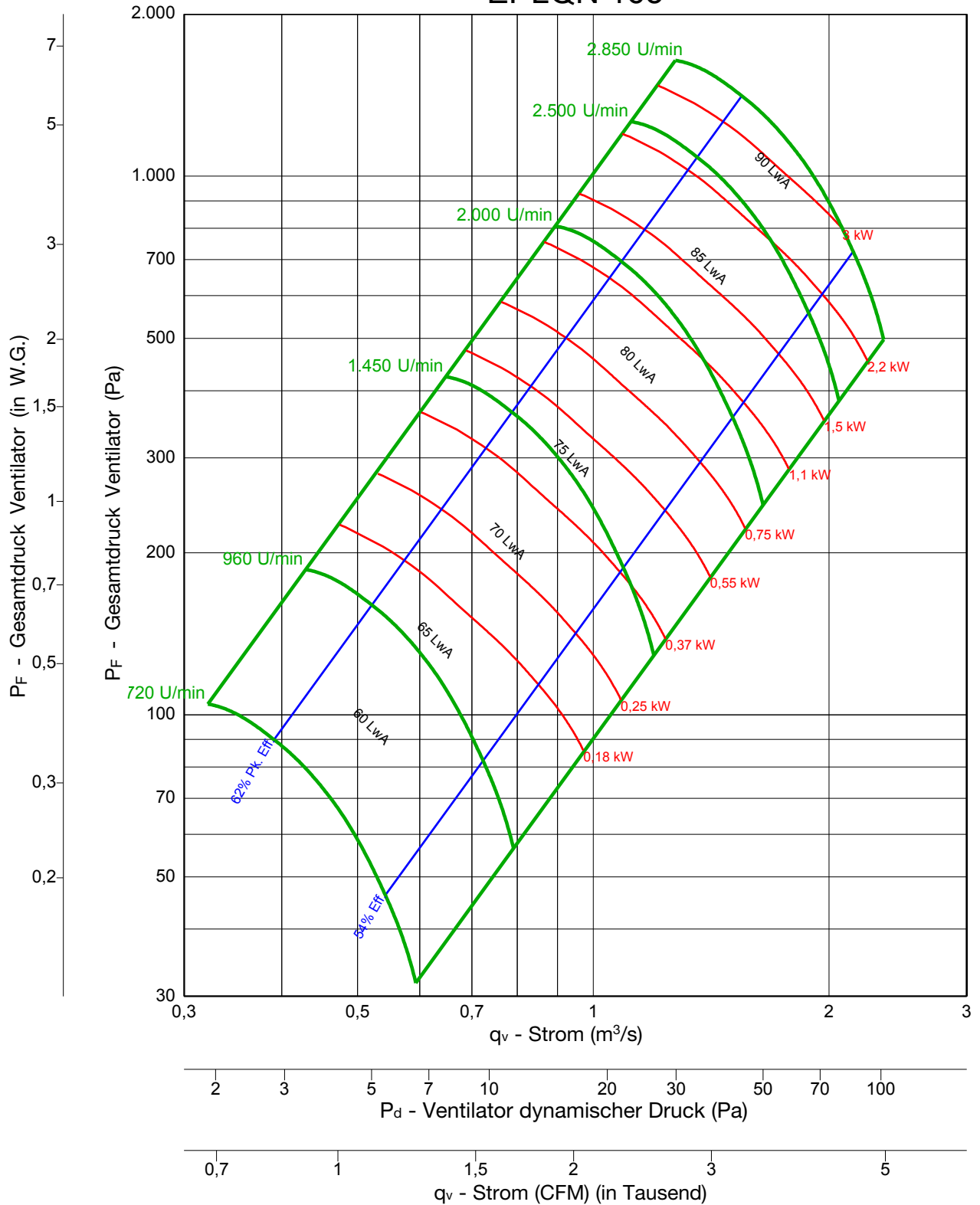
Ventilator-Effizienzklasse = FEG 71



Hinweise:

1. Die zertifizierte Leistung bezieht sich auf die Installation vom Typ A: Frei liegender Eingang, frei liegender Ausgang.
2. Die Nennleistung (kW) umfasst nicht die Übertragungsverluste.
3. Die Nennleistungen beinhalten nicht die Auswirkungen von zusätzlichen Ausrüstungsgegenständen (Zubehör).
4. Die dargestellten Bemessungsdaten für die Schalleistungspegel sind in Dezibel angegeben, in Bezug auf 10 E-12 Watt, berechnet gemäß der AMCA-Norm 301.
5. Die dargestellten Werte beziehen sich auf die mit A bewerteten Schalleistungspegel (LwIA) des Eingangs für die Installation vom Typ A: Frei liegender Eingang, frei liegender Ausgang.
6. Die Bemessungsdaten beinhalten nicht die Auswirkungen einer Korrektur des Endes des Leitungskanals.
7. Die dargestellten A-bewerteten Schalleistungspegel wurden gemäß der AMCA-Norm 301 berechnet.

EPLQN 165



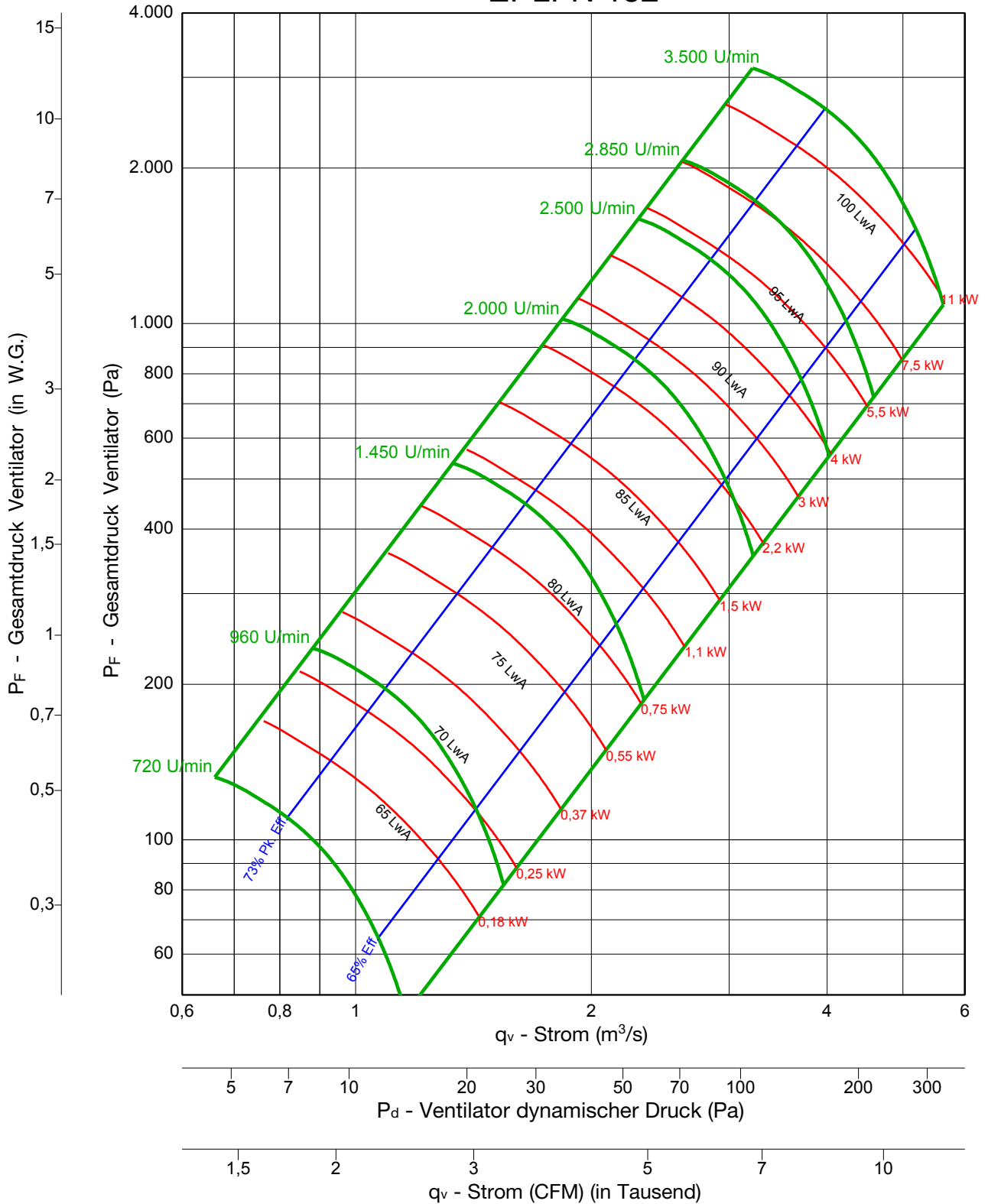
Ventilator-Effizienzklasse = FEG 67



Hinweise:

1. Die zertifizierte Leistung bezieht sich auf die Installation vom Typ A: Frei liegender Eingang, frei liegender Ausgang.
2. Die Nennleistung (kW) umfasst nicht die Übertragungsverluste.
3. Die Nennleistungen beinhalten nicht die Auswirkungen von zusätzlichen Ausrüstungsgegenständen (Zubehör).
4. Die dargestellten Bemessungsdaten für die Schalleistungspegel sind in Dezibel angegeben, in Bezug auf 10 E-12 Watt, berechnet gemäß der AMCA-Norm 301.
5. Die dargestellten Werte beziehen sich auf die mit A bewerteten Schalleistungspegel (Lw_{iA}) des Eingangs für die Installation vom Typ A: Frei liegender Eingang, frei liegender Ausgang.
6. Die Bemessungsdaten beinhalten nicht die Auswirkungen einer Korrektur des Endes des Leitungskanals.
7. Die dargestellten A-bewerteten Schalleistungspegel wurden gemäß der AMCA-Norm 301 berechnet.

EPLFN 182



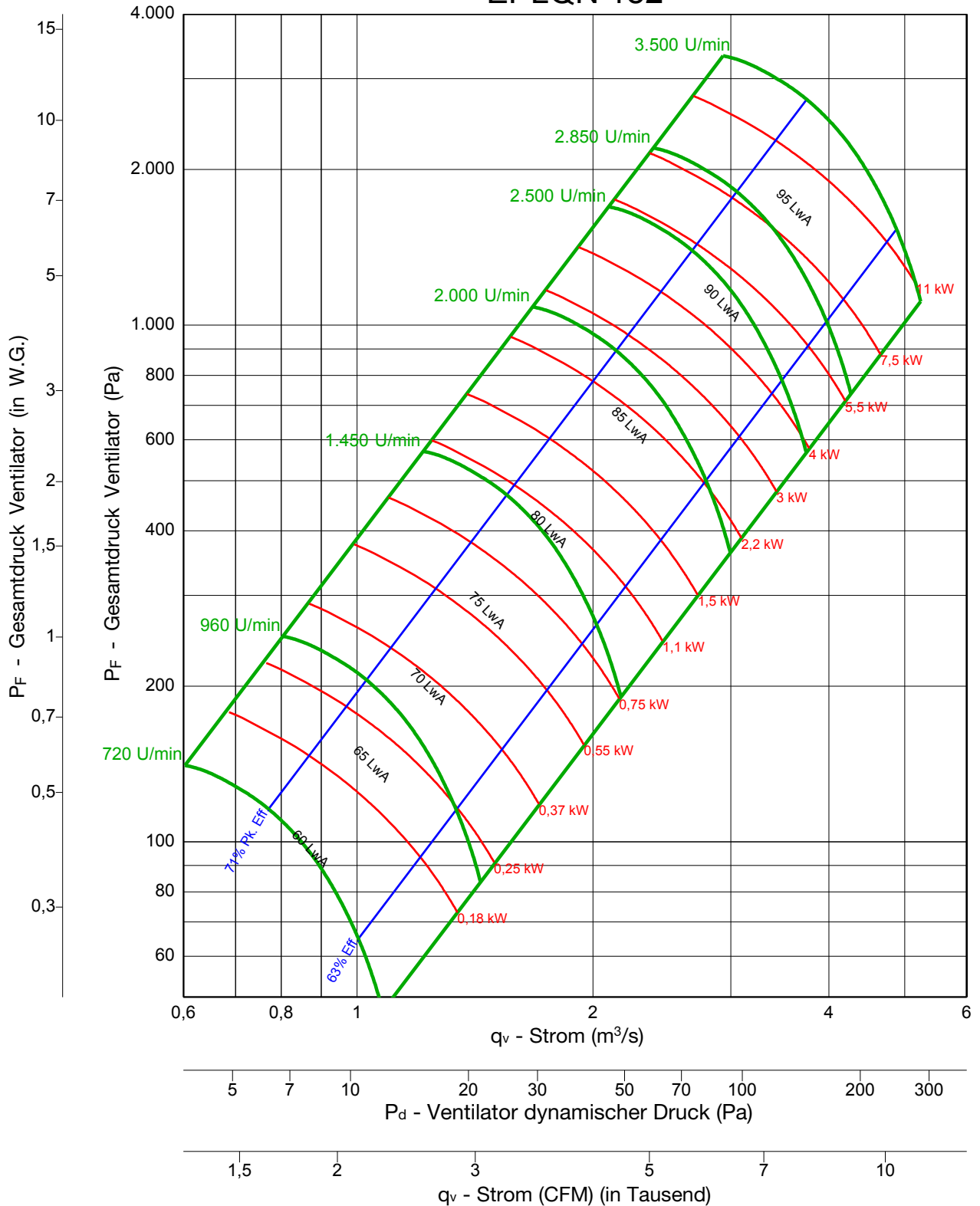
Ventilator-Effizienzklasse = FEG 80



Hinweise:

1. Die zertifizierte Leistung bezieht sich auf die Installation vom Typ A: Frei liegender Eingang, frei liegender Ausgang.
2. Die Nennleistung (kW) umfasst nicht die Übertragungsverluste.
3. Die Nennleistungen beinhalten nicht die Auswirkungen von zusätzlichen Ausrüstungsgegenständen (Zubehör).
4. Die dargestellten Bemessungsdaten für die Schalleistungspegel sind in Dezibel angegeben, in Bezug auf 10 E-12 Watt, berechnet gemäß der AMCA-Norm 301.
5. Die dargestellten Werte beziehen sich auf die mit A bewerteten Schalleistungspegel (LwIA) des Eingangs für die Installation vom Typ A: Frei liegender Eingang, frei liegender Ausgang.
6. Die Bemessungsdaten beinhalten nicht die Auswirkungen einer Korrektur des Endes des Leitungskanals.
7. Die dargestellten A-bewerteten Schalleistungspegel wurden gemäß der AMCA-Norm 301 berechnet.

EPLQN 182



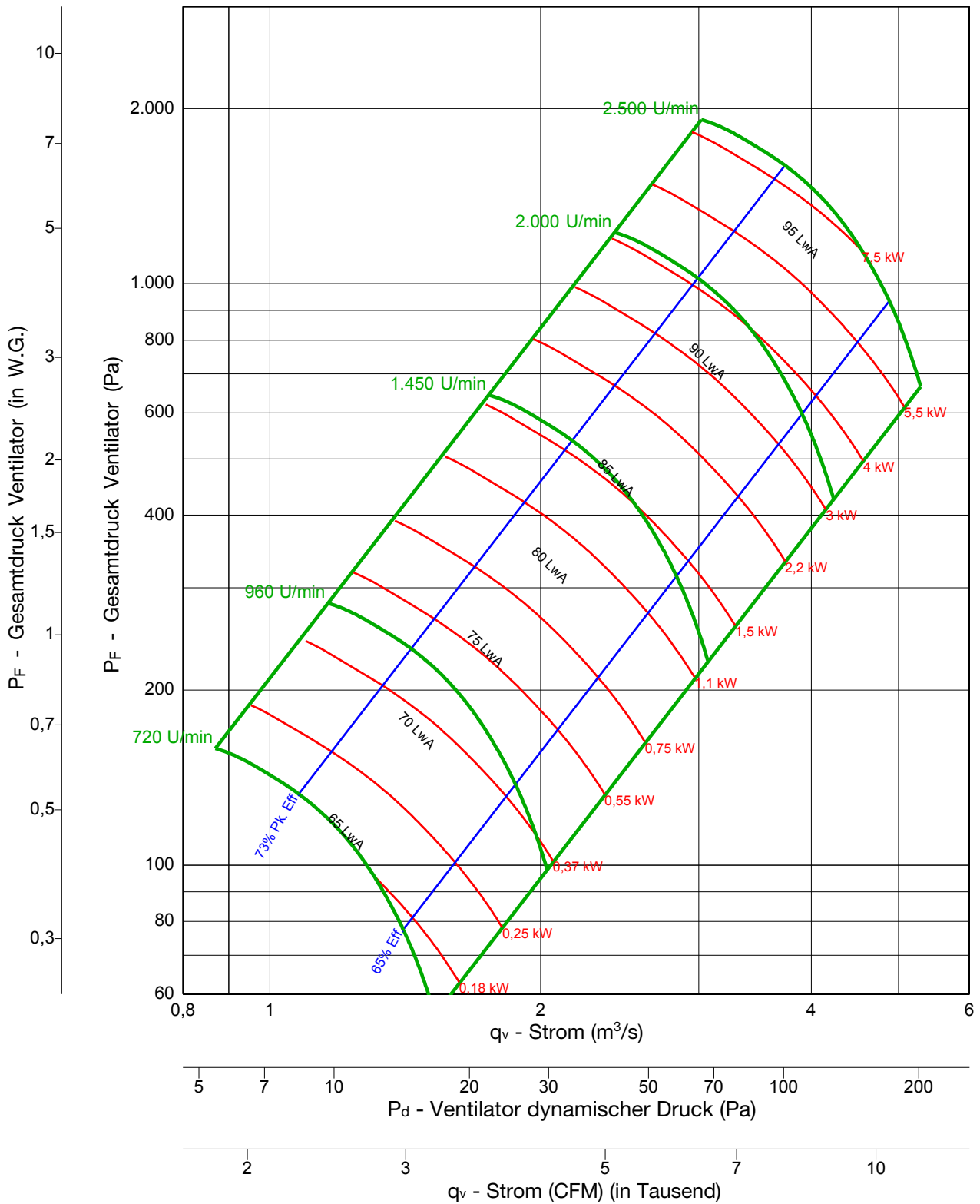
Ventilator-Effizienzklasse = FEG 75



Hinweise:

1. Die zertifizierte Leistung bezieht sich auf die Installation vom Typ A: Frei liegender Eingang, frei liegender Ausgang.
2. Die Nennleistung (kW) umfasst nicht die Übertragungsverluste.
3. Die Nennleistungen beinhalten nicht die Auswirkungen von zusätzlichen Ausrüstungsgegenständen (Zubehör).
4. Die dargestellten Bemessungsdaten für die Schalleistungspegel sind in Dezibel angegeben, in Bezug auf 10 E-12 Watt, berechnet gemäß der AMCA-Norm 301.
5. Die dargestellten Werte beziehen sich auf die mit A bewerteten Schalleistungspegel (Lw_{iA}) des Eingangs für die Installation vom Typ A: Frei liegender Eingang, frei liegender Ausgang.
6. Die Bemessungsdaten beinhalten nicht die Auswirkungen einer Korrektur des Endes des Leitungskanals.
7. Die dargestellten A-bewerteten Schalleistungspegel wurden gemäß der AMCA-Norm 301 berechnet.

EPLFN 200



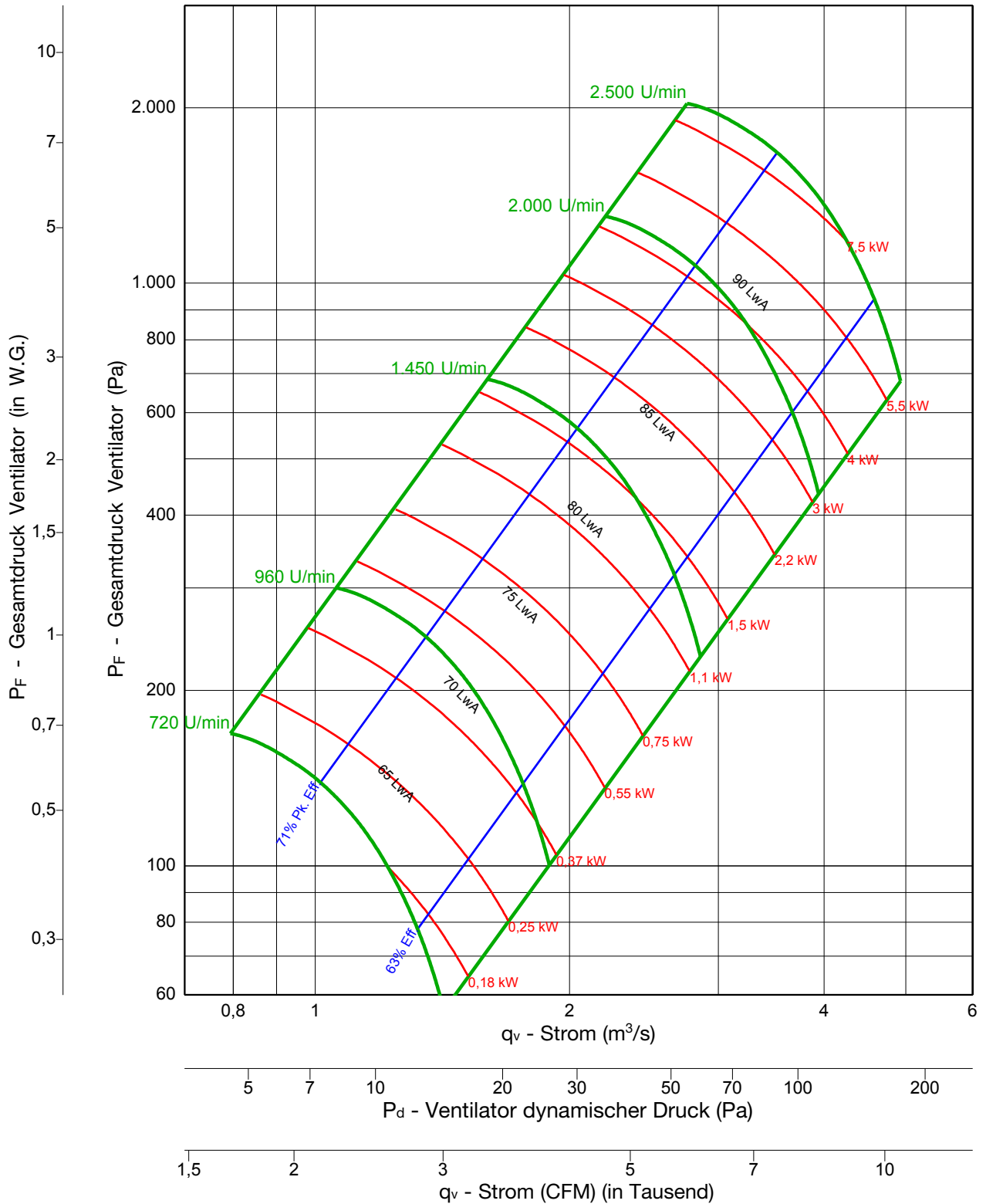
Ventilator-Effizienzklasse = FEG 80



Hinweise:

1. Die zertifizierte Leistung bezieht sich auf die Installation vom Typ A: Frei liegender Eingang, frei liegender Ausgang.
2. Die Nennleistung (kW) umfasst nicht die Übertragungsverluste.
3. Die Nennleistungen beinhalten nicht die Auswirkungen von zusätzlichen Ausrüstungsgegenständen (Zubehör).
4. Die dargestellten Bemessungsdaten für die Schalleistungspegel sind in Dezibel angegeben, in Bezug auf 10 E-12 Watt, berechnet gemäß der AMCA-Norm 301.
5. Die dargestellten Werte beziehen sich auf die mit A bewerteten Schalleistungspegel (LwIA) des Eingangs für die Installation vom Typ A: Frei liegender Eingang, frei liegender Ausgang.
6. Die Bemessungsdaten beinhalten nicht die Auswirkungen einer Korrektur des Endes des Leitungskanals.
7. Die dargestellten A-bewerteten Schalleistungspegel wurden gemäß der AMCA-Norm 301 berechnet.

EPLQN 200



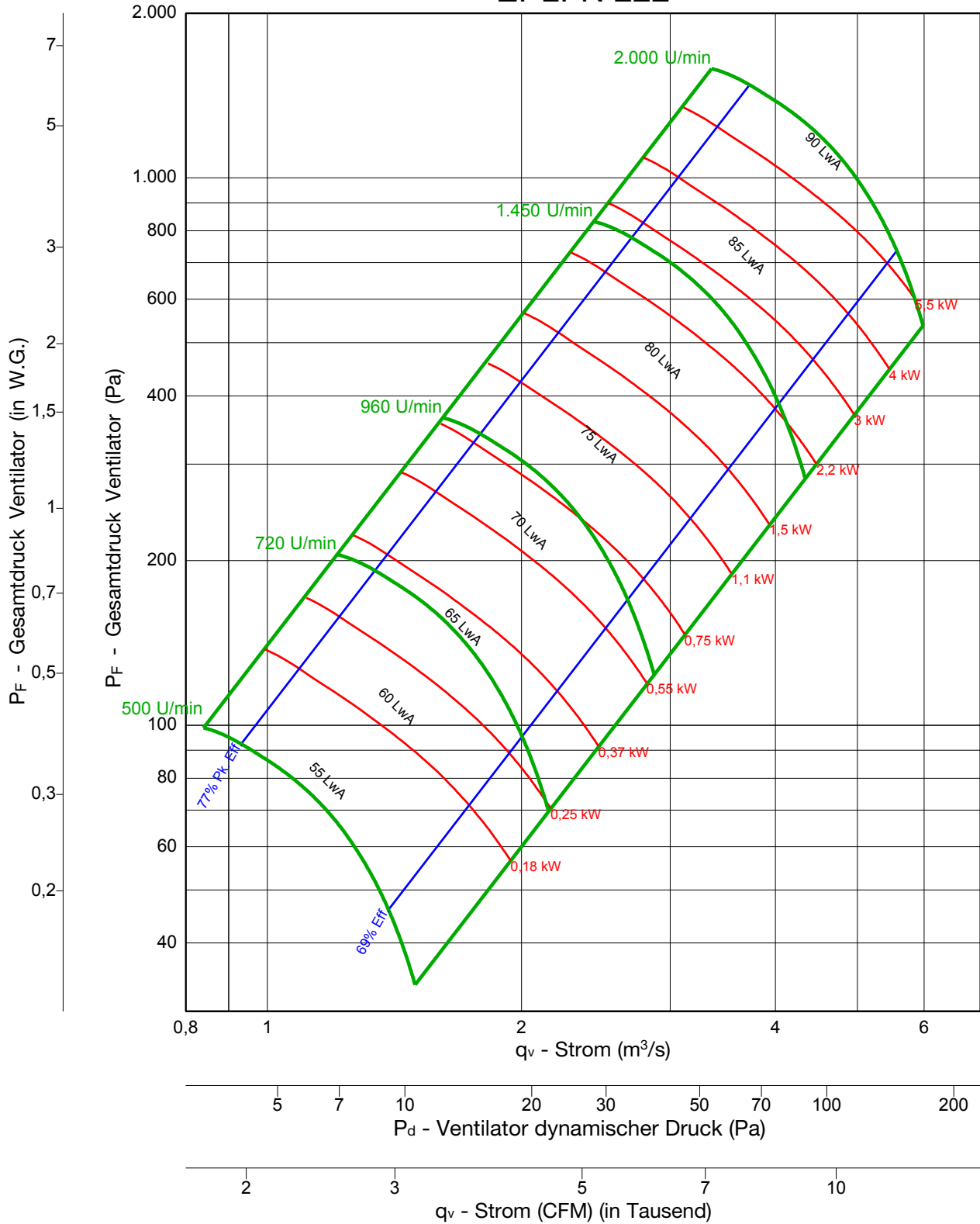
Ventilator-Effizienzklasse = FEG 75



Hinweise:

1. Die zertifizierte Leistung bezieht sich auf die Installation vom Typ A: Frei liegender Eingang, frei liegender Ausgang.
2. Die Nennleistung (kW) umfasst nicht die Übertragungsverluste.
3. Die Nennleistungen beinhalten nicht die Auswirkungen von zusätzlichen Ausrüstungsgegenständen (Zubehör).
4. Die dargestellten Bemessungsdaten für die Schalleistungspegel sind in Dezibel angegeben, in Bezug auf 10 E-12 Watt, berechnet gemäß der AMCA-Norm 301.
5. Die dargestellten Werte beziehen sich auf die mit A bewerteten Schalleistungspegel (Lw_{iA}) des Eingangs für die Installation vom Typ A: Frei liegender Eingang, frei liegender Ausgang.
6. Die Bemessungsdaten beinhalten nicht die Auswirkungen einer Korrektur des Endes des Leitungskanals.
7. Die dargestellten A-bewerteten Schalleistungspegel wurden gemäß der AMCA-Norm 301 berechnet.

EPLFN 222



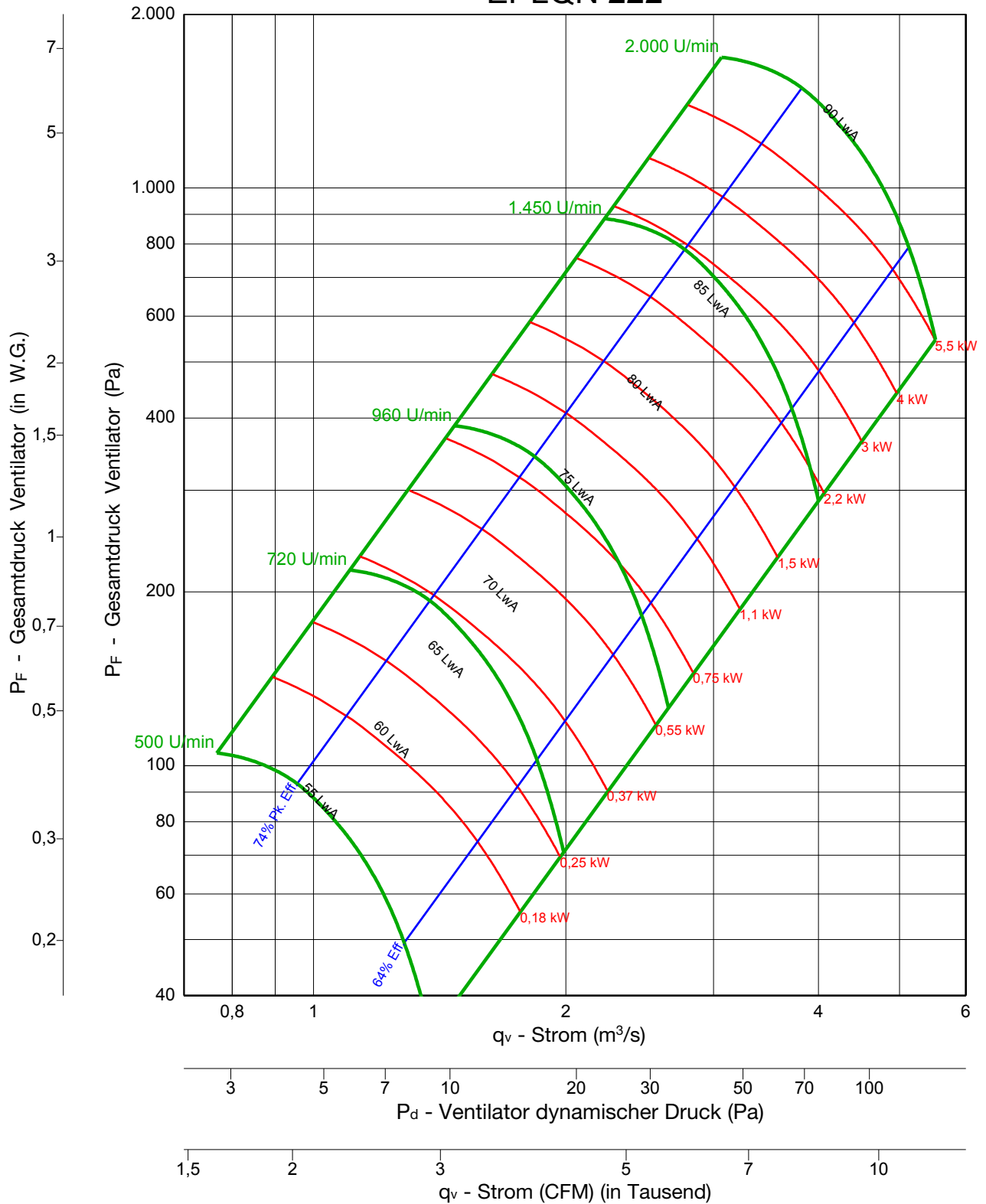
Ventilator-Effizienzklasse = FEG 80



Hinweise:

1. Die zertifizierte Leistung bezieht sich auf die Installation vom Typ A: Frei liegender Eingang, frei liegender Ausgang.
2. Die Nennleistung (kW) umfasst nicht die Übertragungsverluste.
3. Die Nennleistungen beinhalten nicht die Auswirkungen von zusätzlichen Ausrüstungsgegenständen (Zubehör).
4. Die dargestellten Bemessungsdaten für die Schalleistungspegel sind in Dezibel angegeben, in Bezug auf 10 E-12 Watt, berechnet gemäß der AMCA-Norm 301.
5. Die dargestellten Werte beziehen sich auf die mit A bewerteten Schalleistungspegel (LwIA) des Eingangs für die Installation vom Typ A: Frei liegender Eingang, frei liegender Ausgang.
6. Die Bemessungsdaten beinhalten nicht die Auswirkungen einer Korrektur des Endes des Leitungskanals.
7. Die dargestellten A-bewerteten Schalleistungspegel wurden gemäß der AMCA-Norm 301 berechnet.

EPLQN 222



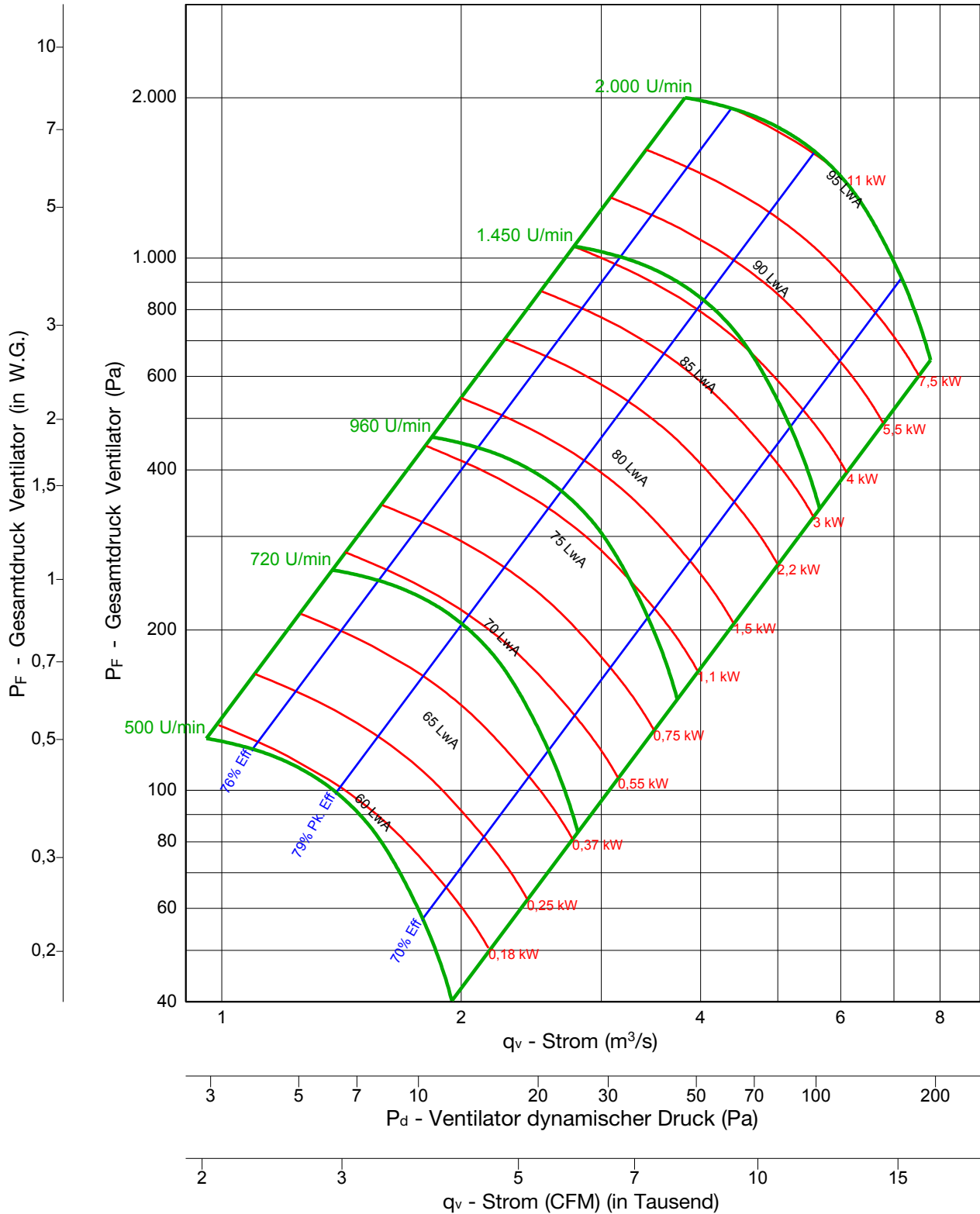
Ventilator-Effizienzklasse = FEG 80



Hinweise:

1. Die zertifizierte Leistung bezieht sich auf die Installation vom Typ A: Frei liegender Eingang, frei liegender Ausgang.
2. Die Nennleistung (kW) umfasst nicht die Übertragungsverluste.
3. Die Nennleistungen beinhalten nicht die Auswirkungen von zusätzlichen Ausrüstungsgegenständen (Zubehör).
4. Die dargestellten Bemessungsdaten für die Schalleistungspegel sind in Dezibel angegeben, in Bezug auf 10 E-12 Watt, berechnet gemäß der AMCA-Norm 301.
5. Die dargestellten Werte beziehen sich auf die mit A bewerteten Schalleistungspegel (Lw_{iA}) des Eingangs für die Installation vom Typ A: Frei liegender Eingang, frei liegender Ausgang.
6. Die Bemessungsdaten beinhalten nicht die Auswirkungen einer Korrektur des Endes des Leitungskanals.
7. Die dargestellten A-bewerteten Schalleistungspegel wurden gemäß der AMCA-Norm 301 berechnet.

EPLFN 245



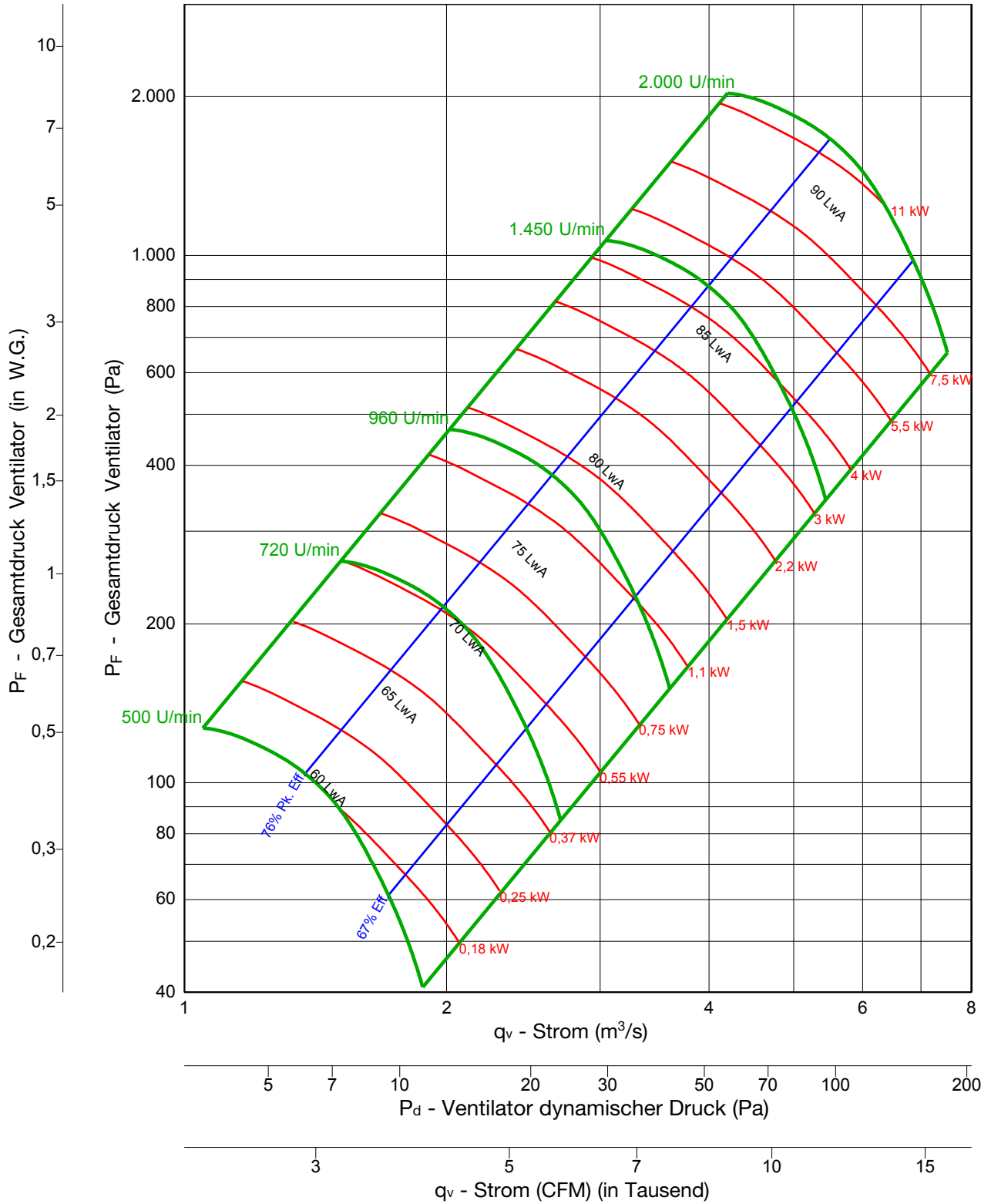
Ventilator-Effizienzklasse = FEG 85



Hinweise:

1. Die zertifizierte Leistung bezieht sich auf die Installation vom Typ A: Frei liegender Eingang, frei liegender Ausgang.
2. Die Nennleistung (kW) umfasst nicht die Übertragungsverluste.
3. Die Nennleistungen beinhalten nicht die Auswirkungen von zusätzlichen Ausrüstungsgegenständen (Zubehör).
4. Die dargestellten Bemessungsdaten für die Schalleistungspegel sind in Dezibel angegeben, in Bezug auf 10 E-12 Watt, berechnet gemäß der AMCA-Norm 301.
5. Die dargestellten Werte beziehen sich auf die mit A bewerteten Schalleistungspegel (LwIA) des Eingangs für die Installation vom Typ A: Frei liegender Eingang, frei liegender Ausgang.
6. Die Bemessungsdaten beinhalten nicht die Auswirkungen einer Korrektur des Endes des Leitungskanals.
7. Die dargestellten A-bewerteten Schalleistungspegel wurden gemäß der AMCA-Norm 301 berechnet.

EPLQN 245



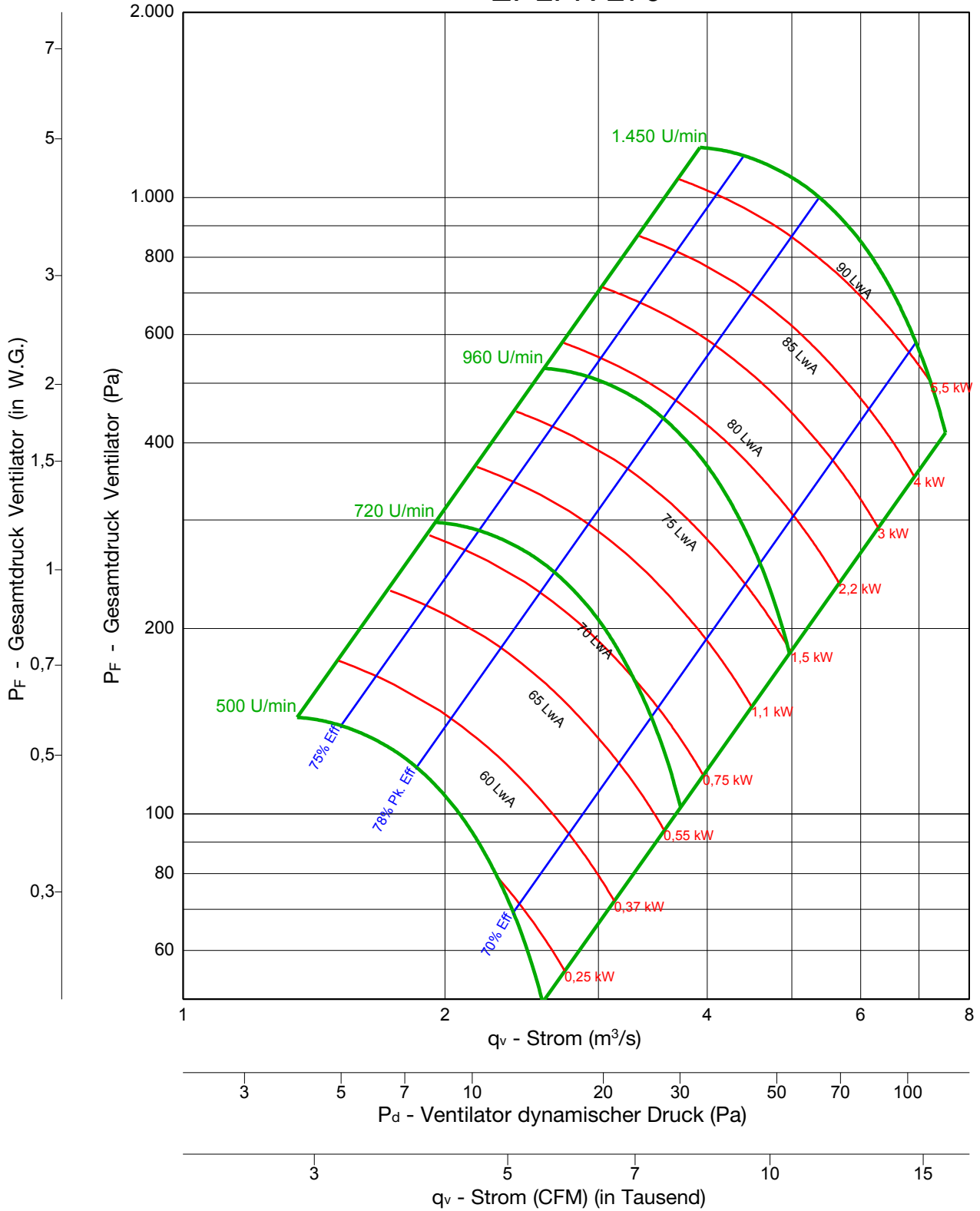
Ventilator-Effizienzklasse = FEG 80



Hinweise:

1. Die zertifizierte Leistung bezieht sich auf die Installation vom Typ A: Frei liegender Eingang, frei liegender Ausgang.
2. Die Nennleistung (kW) umfasst nicht die Übertragungsverluste.
3. Die Nennleistungen beinhalten nicht die Auswirkungen von zusätzlichen Ausrüstungsgegenständen (Zubehör).
4. Die dargestellten Bemessungsdaten für die Schalleistungspegel sind in Dezibel angegeben, in Bezug auf 10 E-12 Watt, berechnet gemäß der AMCA-Norm 301.
5. Die dargestellten Werte beziehen sich auf die mit A bewerteten Schalleistungspegel (Lw_{iA}) des Eingangs für die Installation vom Typ A: Frei liegender Eingang, frei liegender Ausgang.
6. Die Bemessungsdaten beinhalten nicht die Auswirkungen einer Korrektur des Endes des Leitungskanals.
7. Die dargestellten A-bewerteten Schalleistungspegel wurden gemäß der AMCA-Norm 301 berechnet.

EPLFN 270



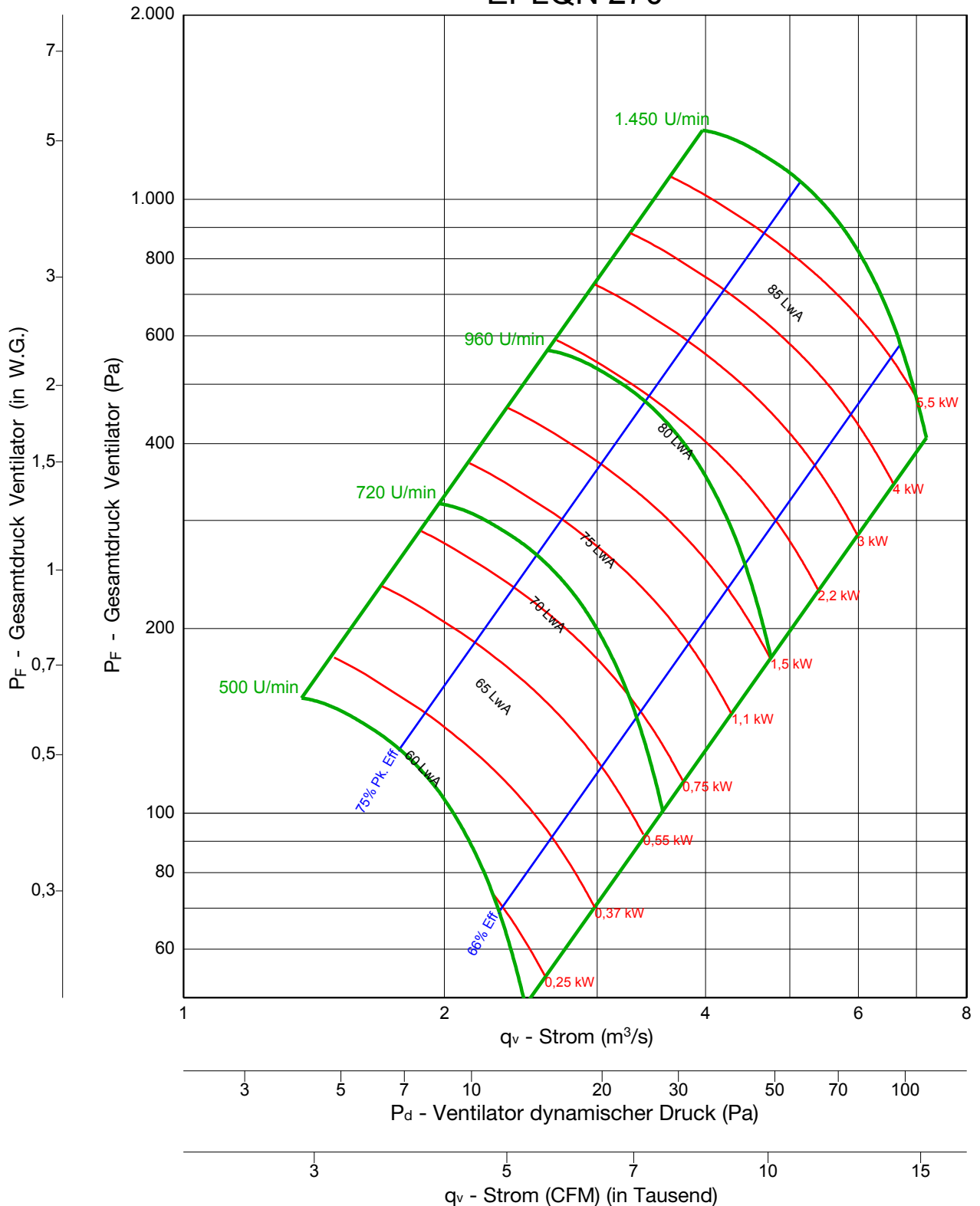
Ventilator-Effizienzklasse = FEG 80



Hinweise:

1. Die zertifizierte Leistung bezieht sich auf die Installation vom Typ A: Frei liegender Eingang, frei liegender Ausgang.
2. Die Nennleistung (kW) umfasst nicht die Übertragungsverluste.
3. Die Nennleistungen beinhalten nicht die Auswirkungen von zusätzlichen Ausrüstungsgegenständen (Zubehör).
4. Die dargestellten Bemessungsdaten für die Schalleistungspegel sind in Dezibel angegeben, in Bezug auf 10 E-12 Watt, berechnet gemäß der AMCA-Norm 301.
5. Die dargestellten Werte beziehen sich auf die mit A bewerteten Schalleistungspegel (L_{wIA}) des Eingangs für die Installation vom Typ A: Frei liegender Eingang, frei liegender Ausgang.
6. Die Bemessungsdaten beinhalten nicht die Auswirkungen einer Korrektur des Endes des Leitungskanals.
7. Die dargestellten A-bewerteten Schalleistungspegel wurden gemäß der AMCA-Norm 301 berechnet.

EPLQN 270



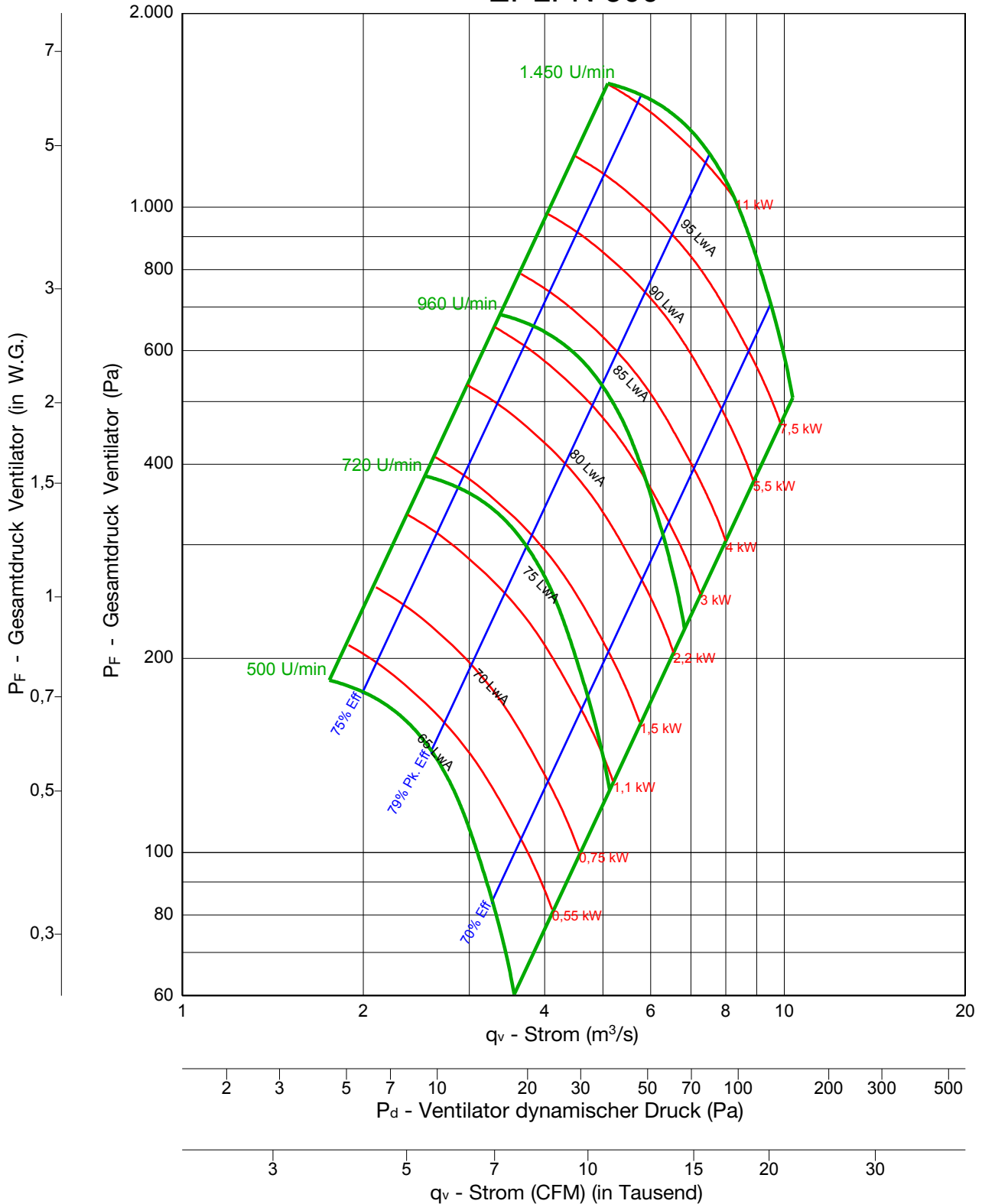
Ventilator-Effizienzklasse = FEG 80



Hinweise:

1. Die zertifizierte Leistung bezieht sich auf die Installation vom Typ A: Frei liegender Eingang, frei liegender Ausgang.
2. Die Nennleistung (kW) umfasst nicht die Übertragungsverluste.
3. Die Nennleistungen beinhalten nicht die Auswirkungen von zusätzlichen Ausrüstungsgegenständen (Zubehör).
4. Die dargestellten Bemessungsdaten für die Schalleistungspegel sind in Dezibel angegeben, in Bezug auf 10 E-12 Watt, berechnet gemäß der AMCA-Norm 301.
5. Die dargestellten Werte beziehen sich auf die mit A bewerteten Schalleistungspegel (Lw_{iA}) des Eingangs für die Installation vom Typ A: Frei liegender Eingang, frei liegender Ausgang.
6. Die Bemessungsdaten beinhalten nicht die Auswirkungen einer Korrektur des Endes des Leitungskanals.
7. Die dargestellten A-bewerteten Schalleistungspegel wurden gemäß der AMCA-Norm 301 berechnet.

EPLFN 300



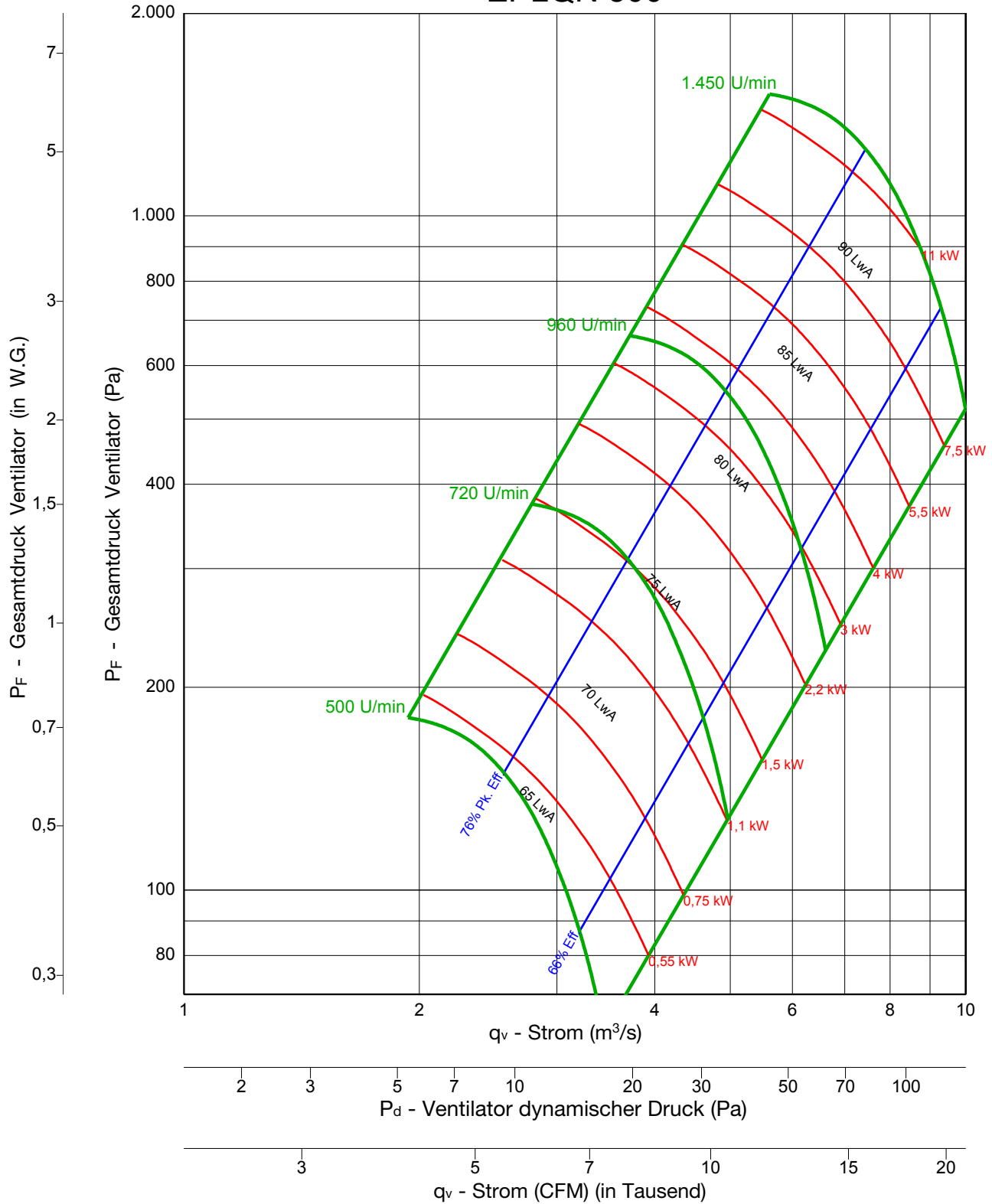
Ventilator-Effizienzklasse = FEG 80



Hinweise:

1. Die zertifizierte Leistung bezieht sich auf die Installation vom Typ A: Frei liegender Eingang, frei liegender Ausgang.
2. Die Nennleistung (kW) umfasst nicht die Übertragungsverluste.
3. Die Nennleistungen beinhalten nicht die Auswirkungen von zusätzlichen Ausrüstungsgegenständen (Zubehör).
4. Die dargestellten Bemessungsdaten für die Schalleistungspegel sind in Dezibel angegeben, in Bezug auf 10 E-12 Watt, berechnet gemäß der AMCA-Norm 301.
5. Die dargestellten Werte beziehen sich auf die mit A bewerteten Schalleistungspegel (LwIA) des Eingangs für die Installation vom Typ A: Frei liegender Eingang, frei liegender Ausgang.
6. Die Bemessungsdaten beinhalten nicht die Auswirkungen einer Korrektur des Endes des Leitungskanals.
7. Die dargestellten A-bewerteten Schalleistungspegel wurden gemäß der AMCA-Norm 301 berechnet.

EPLQN 300



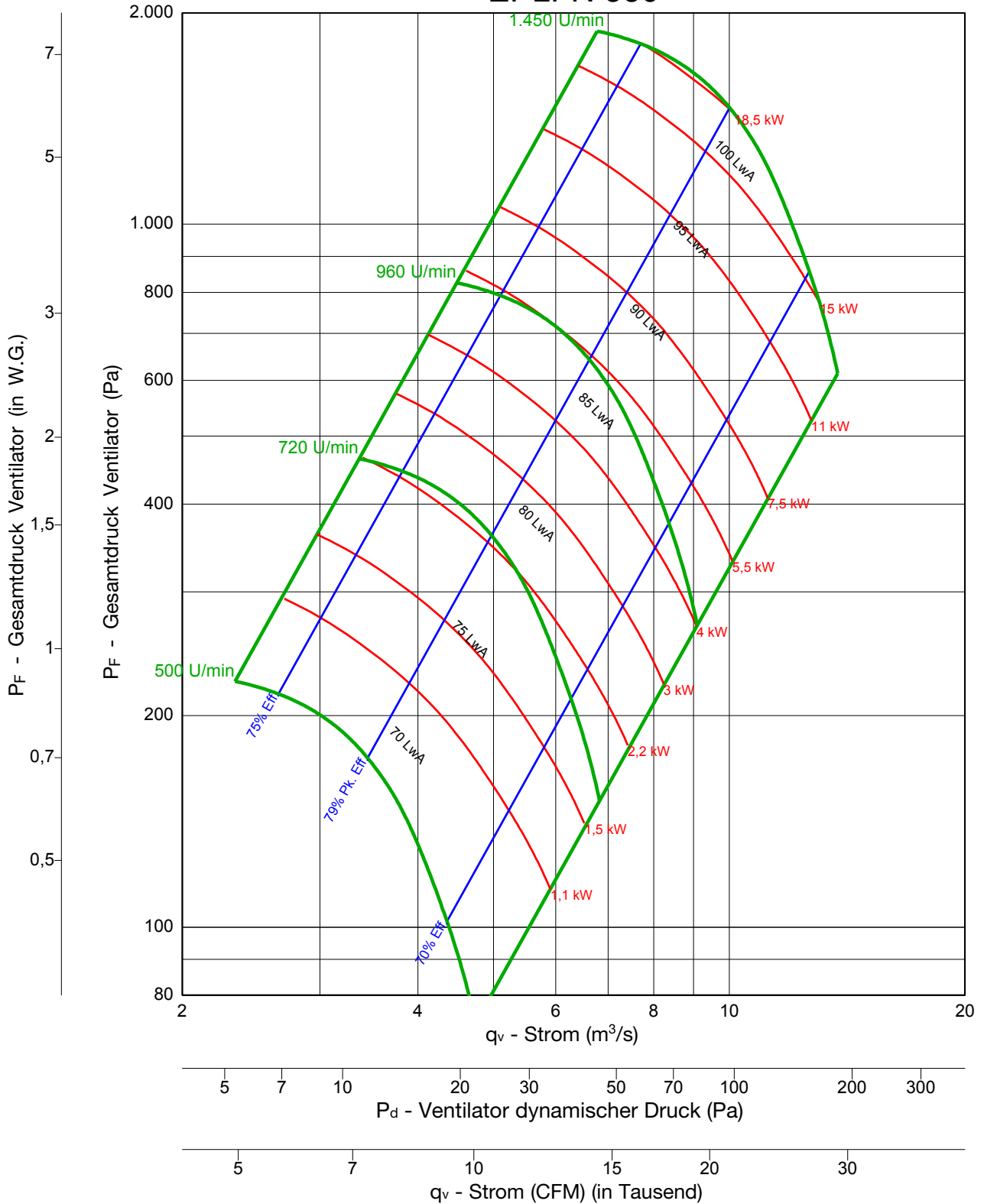
Ventilator-Effizienzklasse = FEG 80



Hinweise:

1. Die zertifizierte Leistung bezieht sich auf die Installation vom Typ A: Frei liegender Eingang, frei liegender Ausgang.
2. Die Nennleistung (kW) umfasst nicht die Übertragungsverluste.
3. Die Nennleistungen beinhalten nicht die Auswirkungen von zusätzlichen Ausrüstungsgegenständen (Zubehör).
4. Die dargestellten Bemessungsdaten für die Schalleistungspegel sind in Dezibel angegeben, in Bezug auf 10 E-12 Watt, berechnet gemäß der AMCA-Norm 301.
5. Die dargestellten Werte beziehen sich auf die mit A bewerteten Schalleistungspegel (Lw1A) des Eingangs für die Installation vom Typ A: Frei liegender Eingang, frei liegender Ausgang.
6. Die Bemessungsdaten beinhalten nicht die Auswirkungen einer Korrektur des Endes des Leitungskanals.
7. Die dargestellten A-bewerteten Schalleistungspegel wurden gemäß der AMCA-Norm 301 berechnet.

EPLFN 330



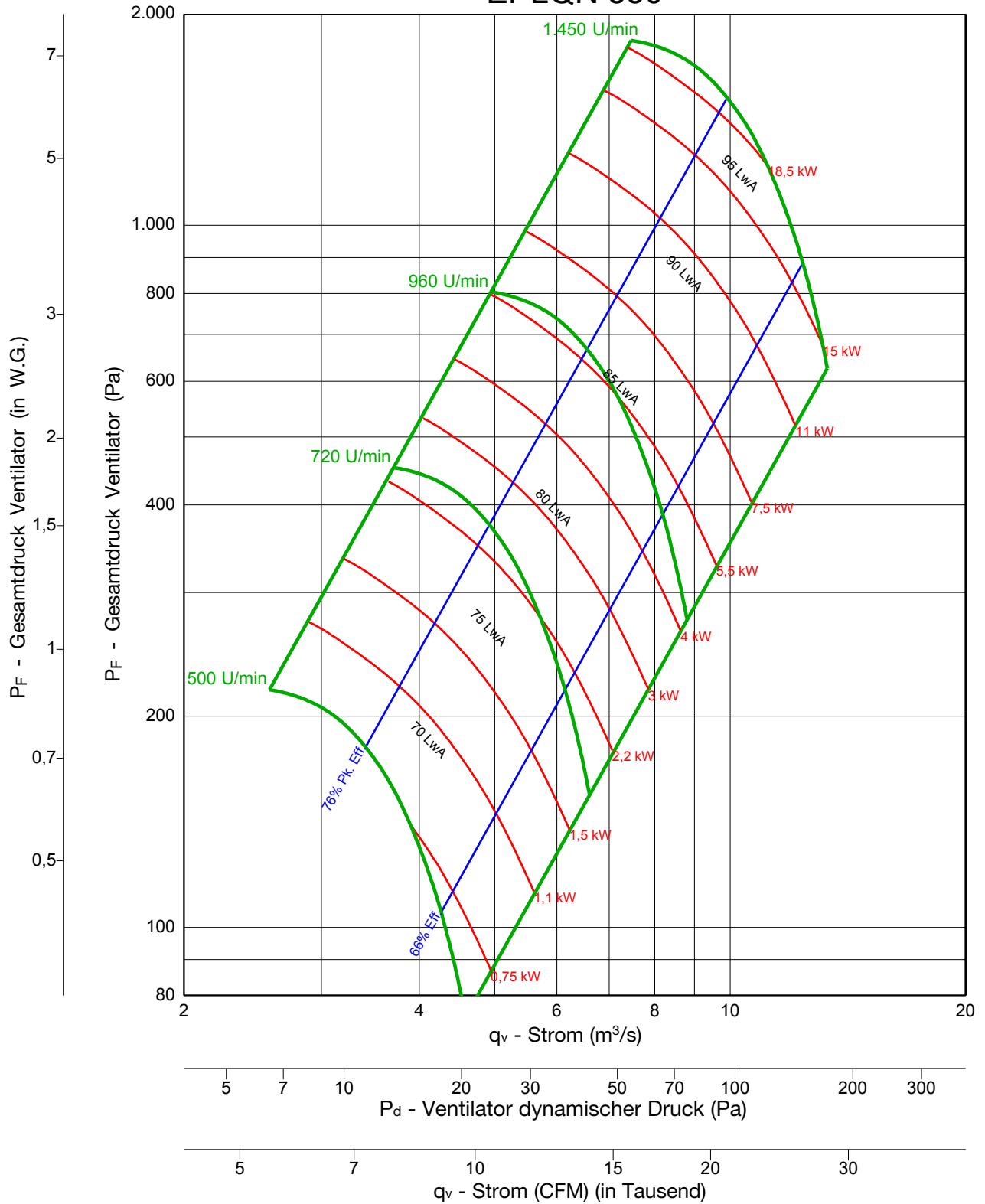
Ventilator-Effizienzklasse = FEG 80



Hinweise:

1. Die zertifizierte Leistung bezieht sich auf die Installation vom Typ A: Frei liegender Eingang, frei liegender Ausgang.
2. Die Nennleistung (kW) umfasst nicht die Übertragungsverluste.
3. Die Nennleistungen beinhalten nicht die Auswirkungen von zusätzlichen Ausrüstungsgegenständen (Zubehör).
4. Die dargestellten Bemessungsdaten für die Schalleistungspegel sind in Dezibel angegeben, in Bezug auf 10 E-12 Watt, berechnet gemäß der AMCA-Norm 301.
5. Die dargestellten Werte beziehen sich auf die mit A bewerteten Schalleistungspegel (LwIA) des Eingangs für die Installation vom Typ A: Frei liegender Eingang, frei liegender Ausgang.
6. Die Bemessungsdaten beinhalten nicht die Auswirkungen einer Korrektur des Endes des Leitungskanals.
7. Die dargestellten A-bewerteten Schalleistungspegel wurden gemäß der AMCA-Norm 301 berechnet.

EPLQN 330



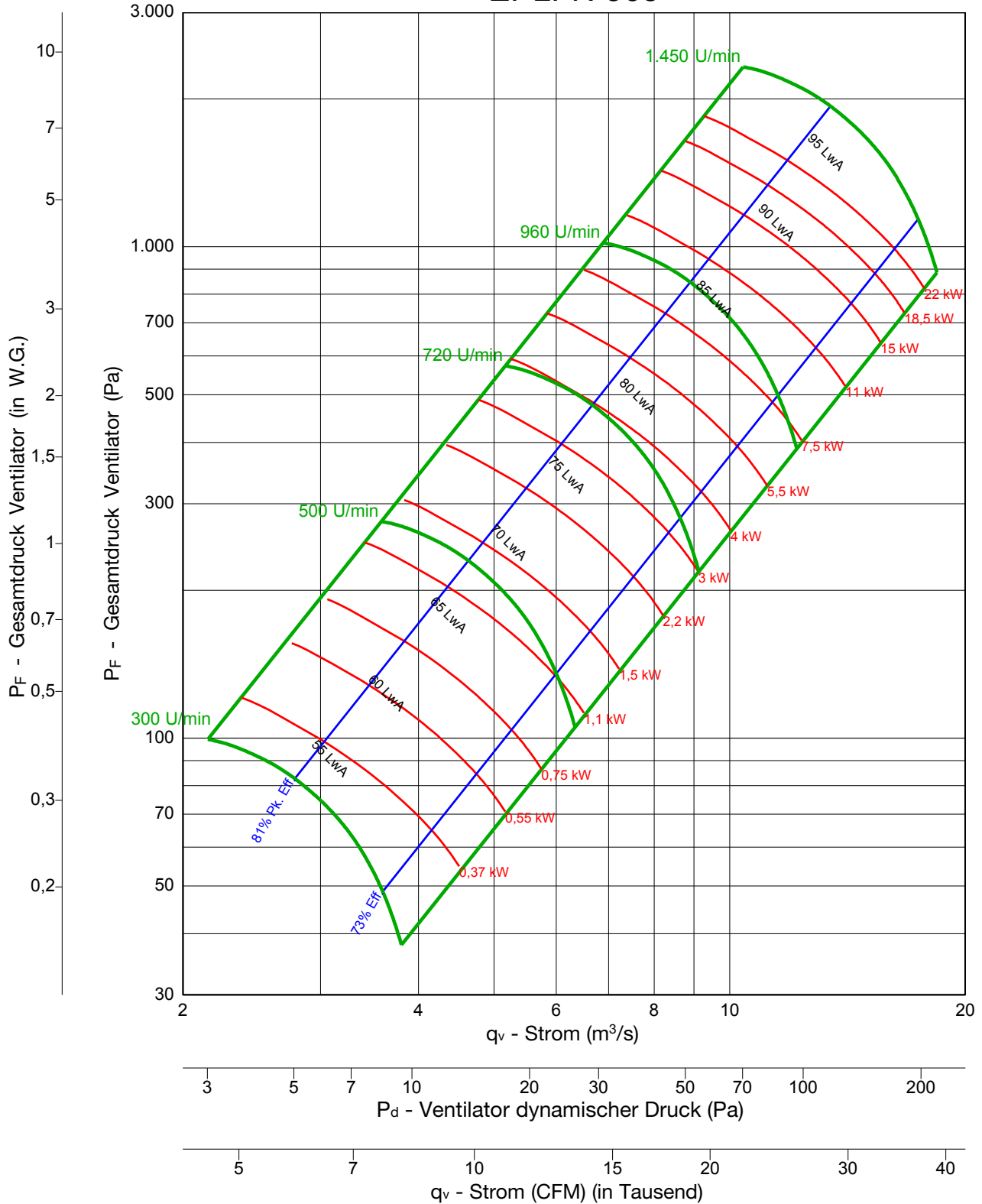
Ventilator-Effizienzklasse = FEG 80



Hinweise:

1. Die zertifizierte Leistung bezieht sich auf die Installation vom Typ A: Frei liegender Eingang, frei liegender Ausgang.
2. Die Nennleistung (kW) umfasst nicht die Übertragungsverluste.
3. Die Nennleistungen beinhalten nicht die Auswirkungen von zusätzlichen Ausrüstungsgegenständen (Zubehör).
4. Die dargestellten Bemessungsdaten für die Schalleistungspegel sind in Dezibel angegeben, in Bezug auf 10 E-12 Watt, berechnet gemäß der AMCA-Norm 301.
5. Die dargestellten Werte beziehen sich auf die mit A bewerteten Schalleistungspegel (Lw_{iA}) des Eingangs für die Installation vom Typ A: Frei liegender Eingang, frei liegender Ausgang.
6. Die Bemessungsdaten beinhalten nicht die Auswirkungen einer Korrektur des Endes des Leitungskanals.
7. Die dargestellten A-bewerteten Schalleistungspegel wurden gemäß der AMCA-Norm 301 berechnet.

EPLFN 365



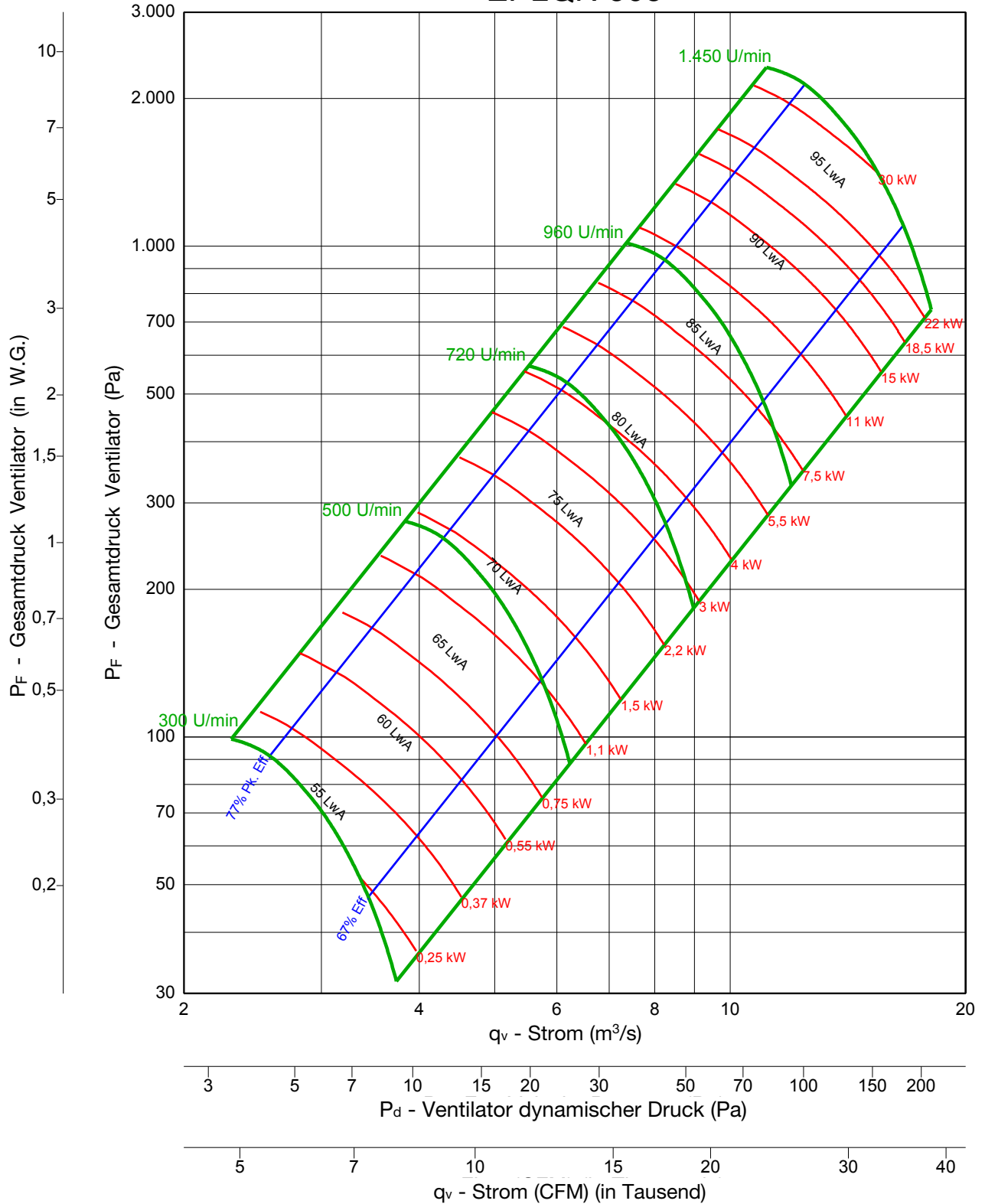
Ventilator-Effizienzklasse = FEG 85



Hinweise:

1. Die zertifizierte Leistung bezieht sich auf die Installation vom Typ A: Frei liegender Eingang, frei liegender Ausgang.
2. Die Nennleistung (kW) umfasst nicht die Übertragungsverluste.
3. Die Nennleistungen beinhalten nicht die Auswirkungen von zusätzlichen Ausrüstungsgegenständen (Zubehör).
4. Die dargestellten Bemessungsdaten für die Schalleistungspegel sind in Dezibel angegeben, in Bezug auf 10 E-12 Watt, berechnet gemäß der AMCA-Norm 301.
5. Die dargestellten Werte beziehen sich auf die mit A bewerteten Schalleistungspegel (LwIA) des Eingangs für die Installation vom Typ A: Frei liegender Eingang, frei liegender Ausgang.
6. Die Bemessungsdaten beinhalten nicht die Auswirkungen einer Korrektur des Endes des Leitungskanals.
7. Die dargestellten A-bewerteten Schalleistungspegel wurden gemäß der AMCA-Norm 301 berechnet.

EPLQN 365



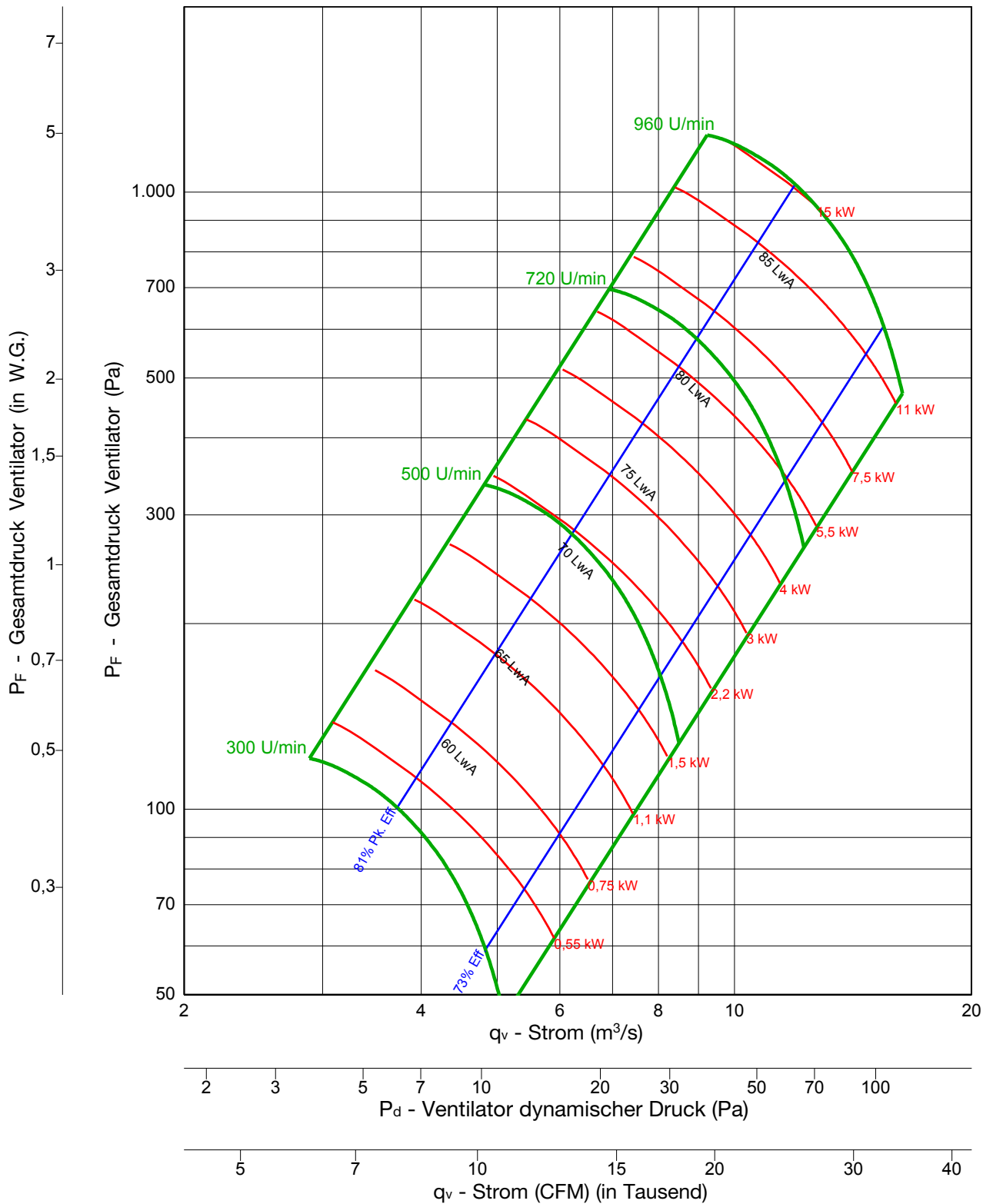
Ventilator-Effizienzklasse = FEG 80



Hinweise:

1. Die zertifizierte Leistung bezieht sich auf die Installation vom Typ A: Frei liegender Eingang, frei liegender Ausgang.
2. Die Nennleistung (kW) umfasst nicht die Übertragungsverluste.
3. Die Nennleistungen beinhalten nicht die Auswirkungen von zusätzlichen Ausrüstungsgegenständen (Zubehör).
4. Die dargestellten Bemessungsdaten für die Schalleistungspegel sind in Dezibel angegeben, in Bezug auf 10 E-12 Watt, berechnet gemäß der AMCA-Norm 301.
5. Die dargestellten Werte beziehen sich auf die mit A bewerteten Schalleistungspegel (Lw1A) des Eingangs für die Installation vom Typ A: Frei liegender Eingang, frei liegender Ausgang.
6. Die Bemessungsdaten beinhalten nicht die Auswirkungen einer Korrektur des Endes des Leitungskanals.
7. Die dargestellten A-bewerteten Schalleistungspegel wurden gemäß der AMCA-Norm 301 berechnet.

EPLFN 402



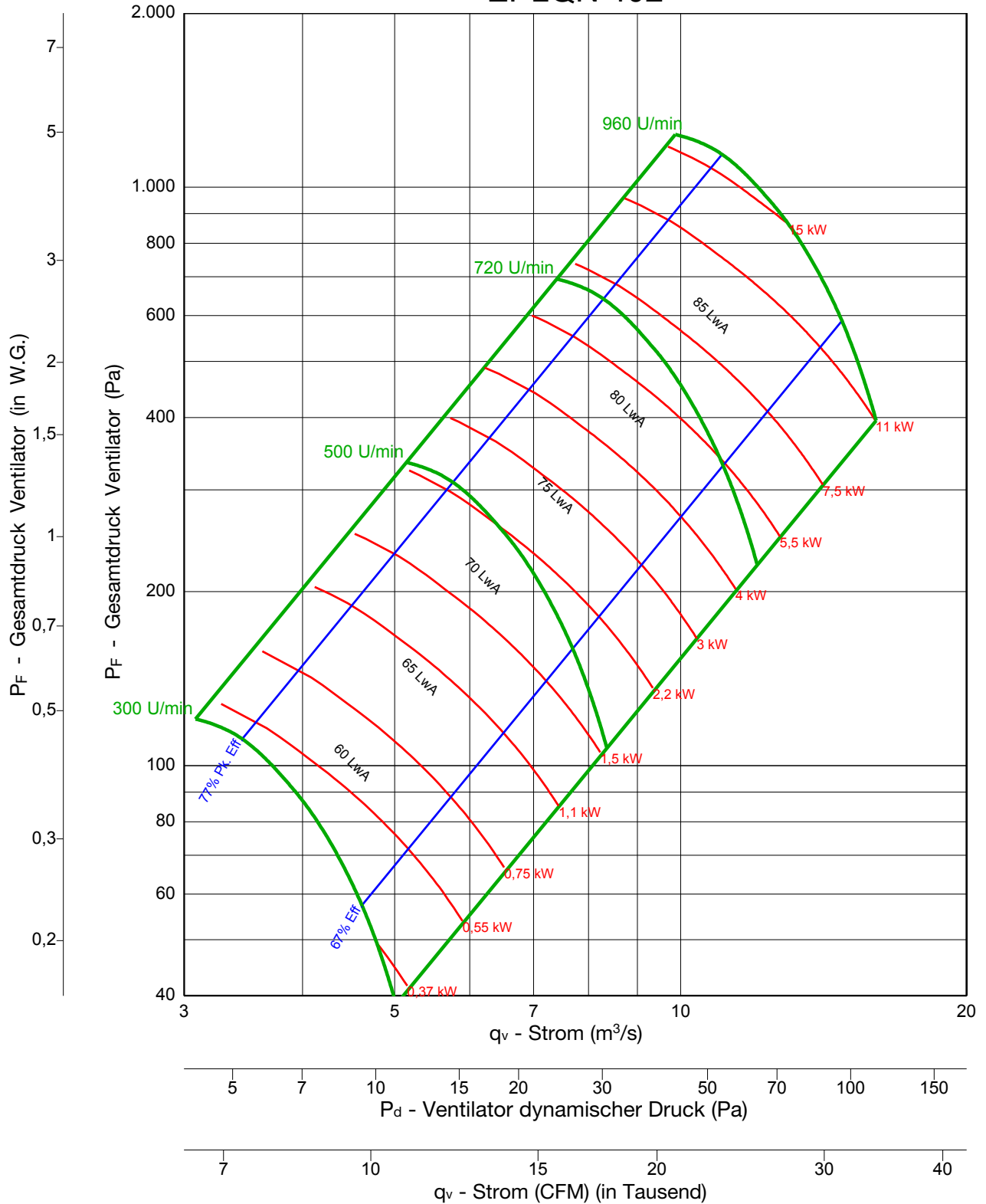
Ventilator-Effizienzklasse = FEG 85



Hinweise:

1. Die zertifizierte Leistung bezieht sich auf die Installation vom Typ A: Frei liegender Eingang, frei liegender Ausgang.
2. Die Nennleistung (kW) umfasst nicht die Übertragungsverluste.
3. Die Nennleistungen beinhalten nicht die Auswirkungen von zusätzlichen Ausrüstungsgegenständen (Zubehör).
4. Die dargestellten Bemessungsdaten für die Schalleistungspegel sind in Dezibel angegeben, in Bezug auf 10 E-12 Watt, berechnet gemäß der AMCA-Norm 301.
5. Die dargestellten Werte beziehen sich auf die mit A bewerteten Schalleistungspegel (LwIA) des Eingangs für die Installation vom Typ A: Frei liegender Eingang, frei liegender Ausgang.
6. Die Bemessungsdaten beinhalten nicht die Auswirkungen einer Korrektur des Endes des Leitungskanals.
7. Die dargestellten A-bewerteten Schalleistungspegel wurden gemäß der AMCA-Norm 301 berechnet.

EPLQN 402



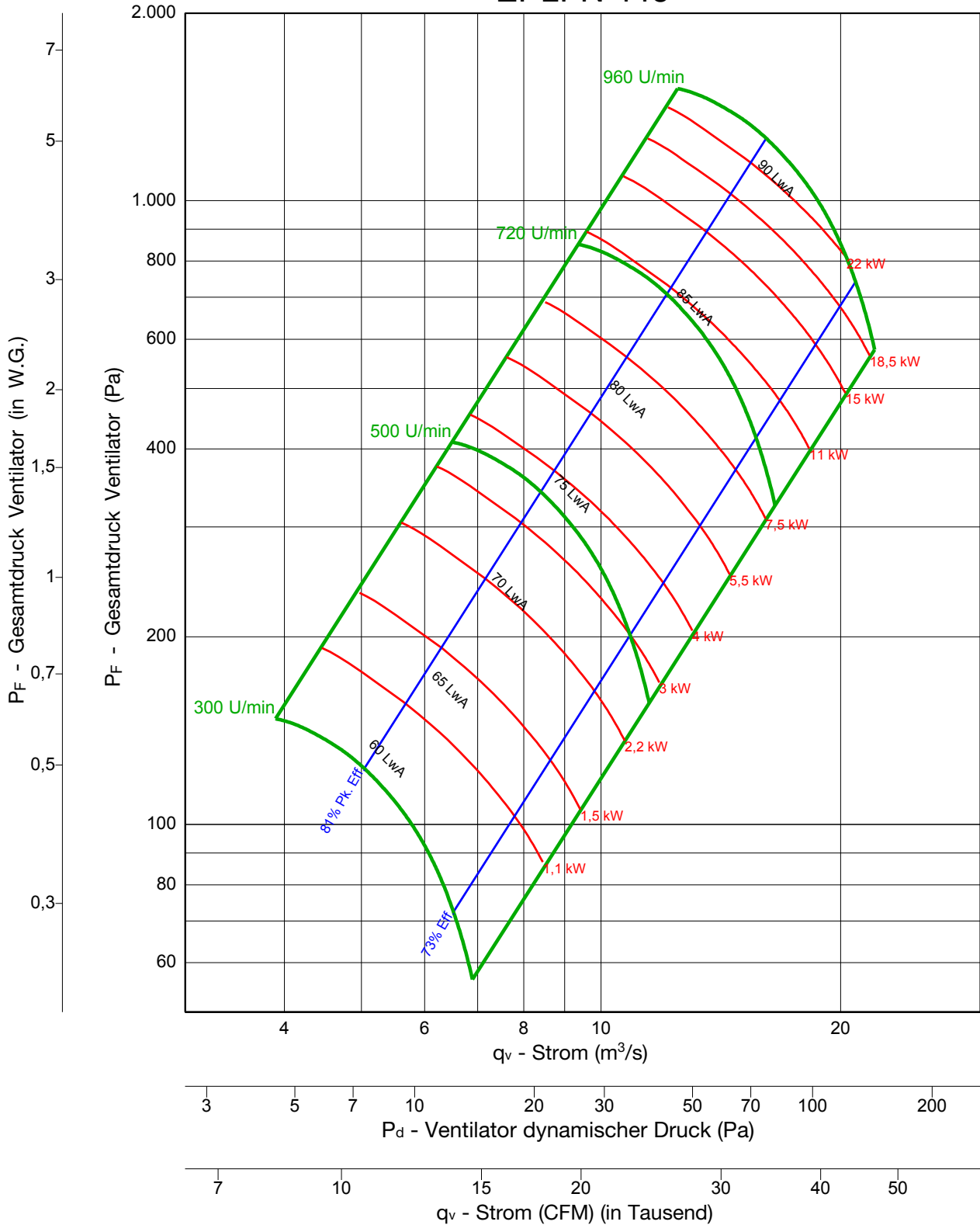
Ventilator-Effizienzklasse = FEG 80



Hinweise:

1. Die zertifizierte Leistung bezieht sich auf die Installation vom Typ A: Frei liegender Eingang, frei liegender Ausgang.
2. Die Nennleistung (kW) umfasst nicht die Übertragungsverluste.
3. Die Nennleistungen beinhalten nicht die Auswirkungen von zusätzlichen Ausrüstungsgegenständen (Zubehör).
4. Die dargestellten Bemessungsdaten für die Schalleistungspegel sind in Dezibel angegeben, in Bezug auf 10 E-12 Watt, berechnet gemäß der AMCA-Norm 301.
5. Die dargestellten Werte beziehen sich auf die mit A bewerteten Schalleistungspegel (Lw_{iA}) des Eingangs für die Installation vom Typ A: Frei liegender Eingang, frei liegender Ausgang.
6. Die Bemessungsdaten beinhalten nicht die Auswirkungen einer Korrektur des Endes des Leitungskanals.
7. Die dargestellten A-bewerteten Schalleistungspegel wurden gemäß der AMCA-Norm 301 berechnet.

EPLFN 445



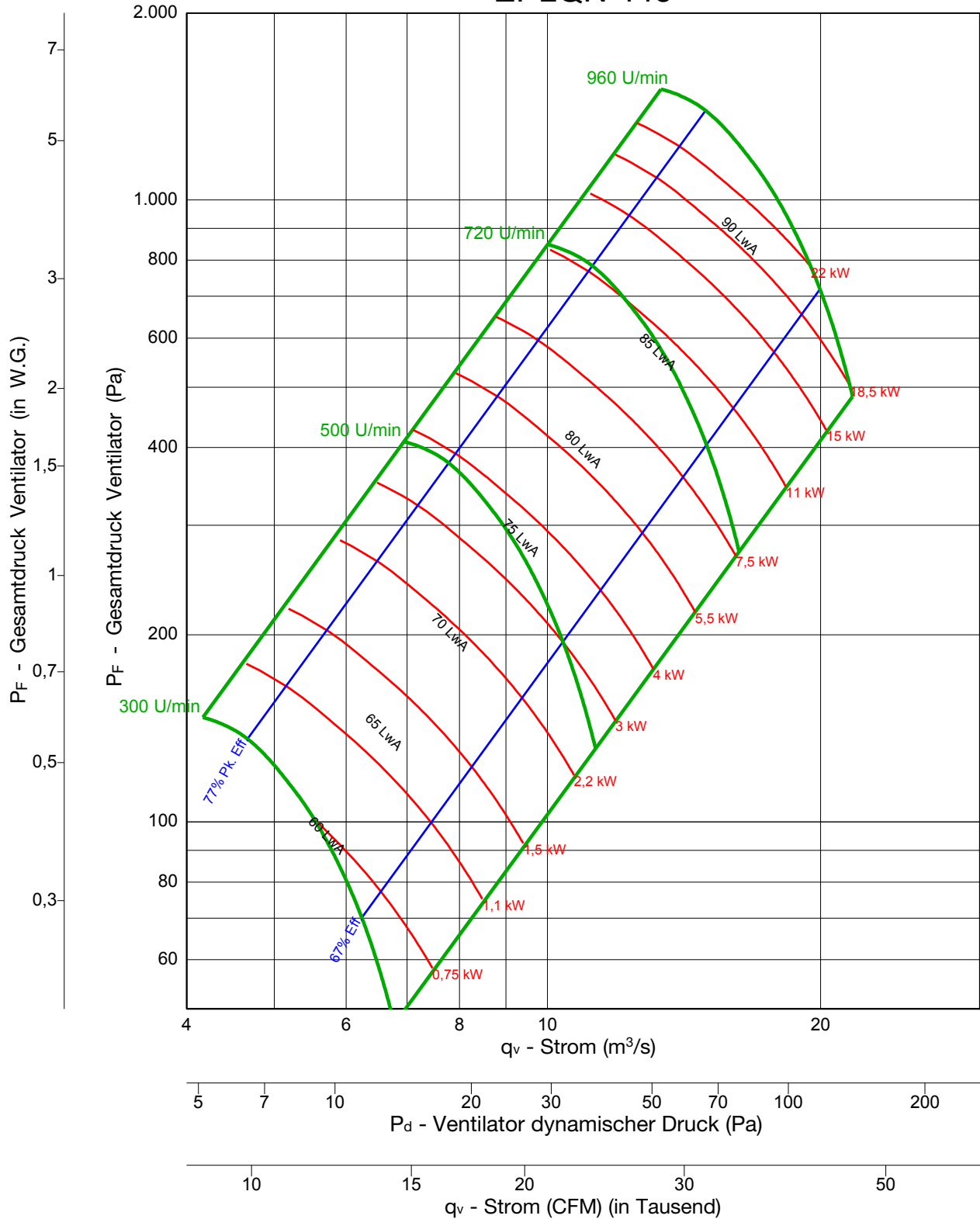
Ventilator-Effizienzklasse = FEG 85



Hinweise:

1. Die zertifizierte Leistung bezieht sich auf die Installation vom Typ A: Frei liegender Eingang, frei liegender Ausgang.
2. Die Nennleistung (kW) umfasst nicht die Übertragungsverluste.
3. Die Nennleistungen beinhalten nicht die Auswirkungen von zusätzlichen Ausrüstungsgegenständen (Zubehör).
4. Die dargestellten Bemessungsdaten für die Schalleistungspegel sind in Dezibel angegeben, in Bezug auf 10 E-12 Watt, berechnet gemäß der AMCA-Norm 301.
5. Die dargestellten Werte beziehen sich auf die mit A bewerteten Schalleistungspegel (LwIA) des Eingangs für die Installation vom Typ A: Frei liegender Eingang, frei liegender Ausgang.
6. Die Bemessungsdaten beinhalten nicht die Auswirkungen einer Korrektur des Endes des Leitungskanals.
7. Die dargestellten A-bewerteten Schalleistungspegel wurden gemäß der AMCA-Norm 301 berechnet.

EPLQN 445



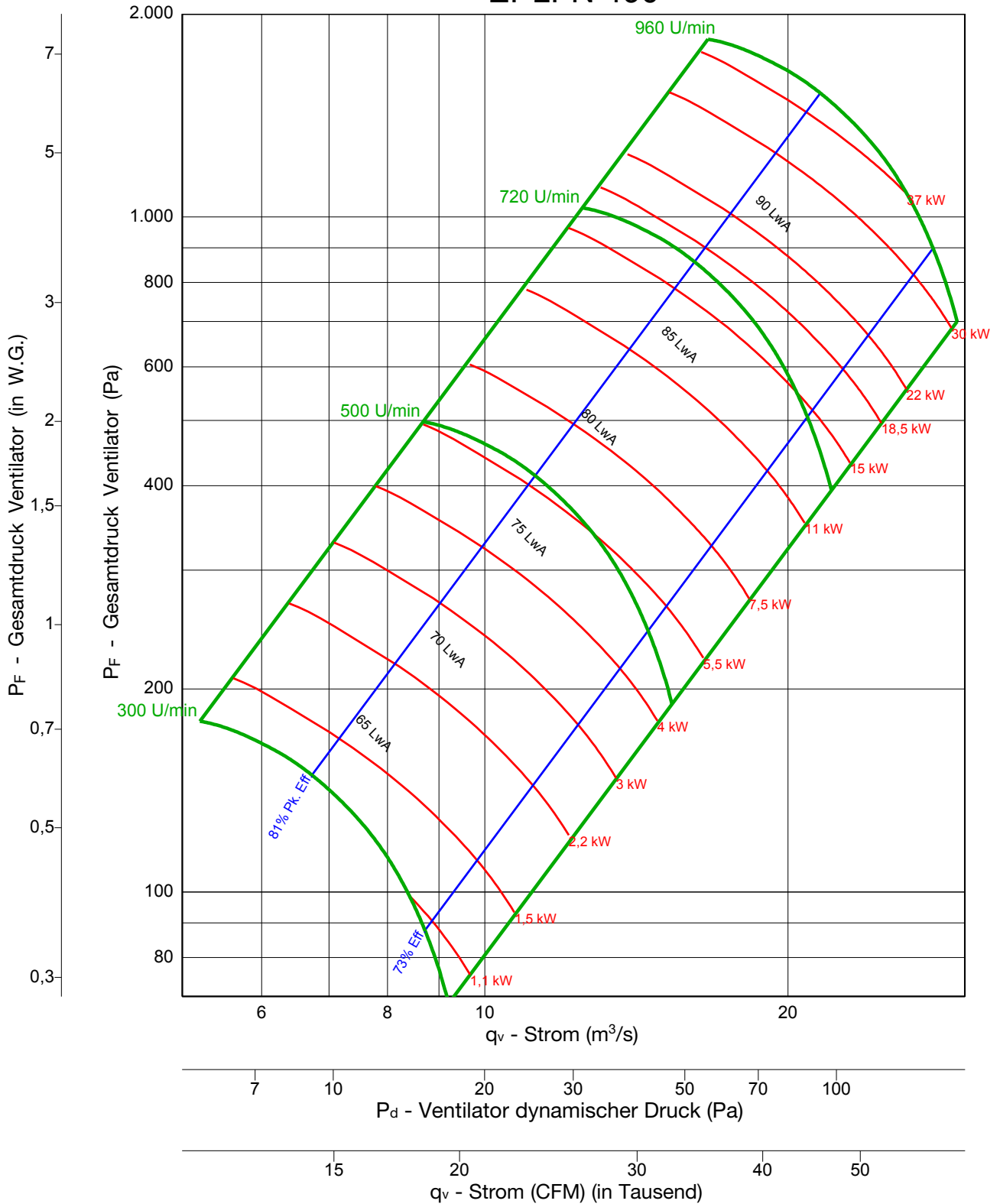
Ventilator-Effizienzklasse = FEG 80



Hinweise:

1. Die zertifizierte Leistung bezieht sich auf die Installation vom Typ A: Frei liegender Eingang, frei liegender Ausgang.
2. Die Nennleistung (kW) umfasst nicht die Übertragungsverluste.
3. Die Nennleistungen beinhalten nicht die Auswirkungen von zusätzlichen Ausrüstungsgegenständen (Zubehör).
4. Die dargestellten Bemessungsdaten für die Schalleistungspegel sind in Dezibel angegeben, in Bezug auf 10 E-12 Watt, berechnet gemäß der AMCA-Norm 301.
5. Die dargestellten Werte beziehen sich auf die mit A bewerteten Schalleistungspegel (Lw_{iA}) des Eingangs für die Installation vom Typ A: Frei liegender Eingang, frei liegender Ausgang.
6. Die Bemessungsdaten beinhalten nicht die Auswirkungen einer Korrektur des Endes des Leitungskanals.
7. Die dargestellten A-bewerteten Schalleistungspegel wurden gemäß der AMCA-Norm 301 berechnet.

EPLFN 490



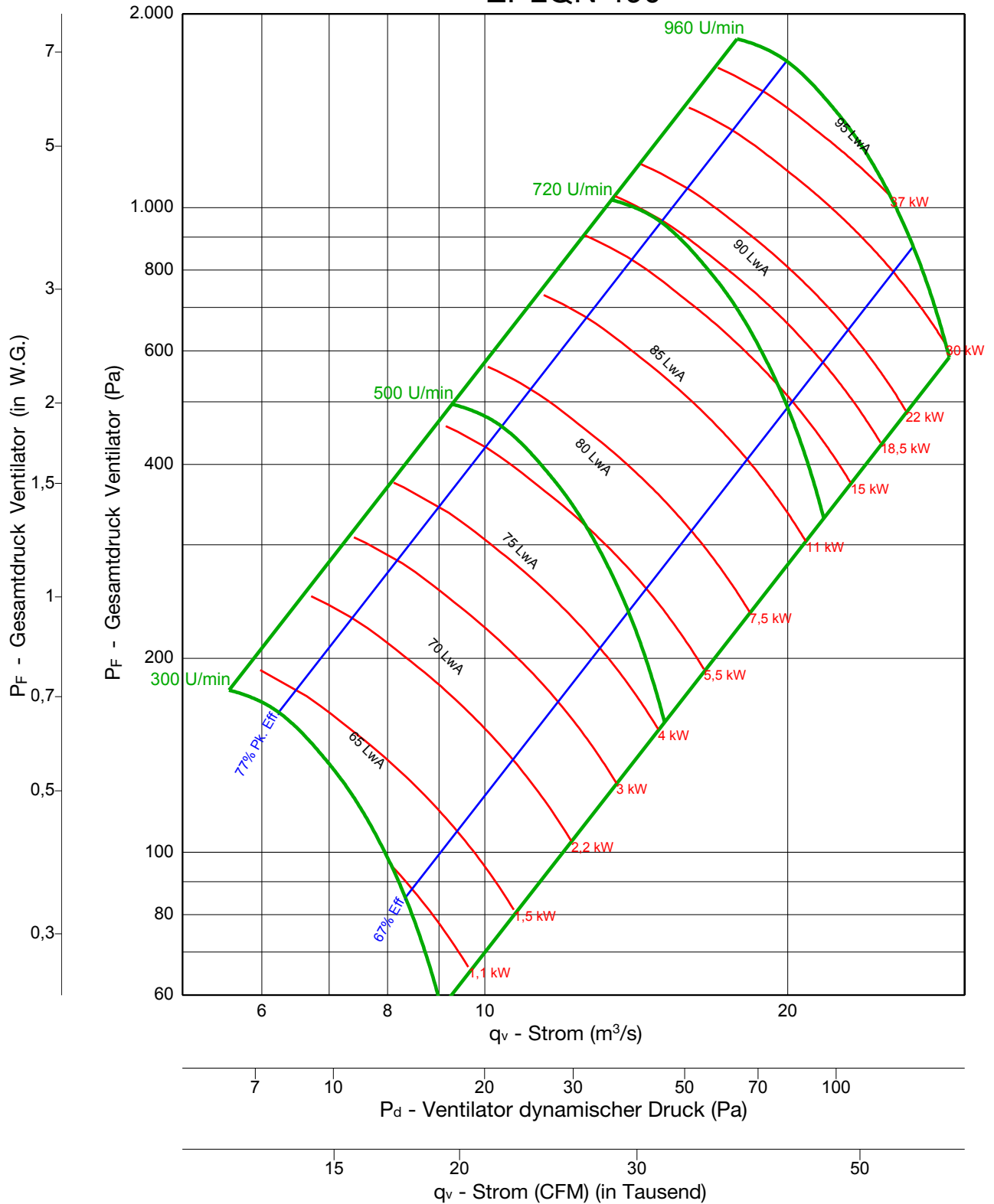
Ventilator-Effizienzklasse = FEG 85



Hinweise:

1. Die zertifizierte Leistung bezieht sich auf die Installation vom Typ A: Frei liegender Eingang, frei liegender Ausgang.
2. Die Nennleistung (kW) umfasst nicht die Übertragungsverluste.
3. Die Nennleistungen beinhalten nicht die Auswirkungen von zusätzlichen Ausrüstungsgegenständen (Zubehör).
4. Die dargestellten Bemessungsdaten für die Schalleistungspegel sind in Dezibel angegeben, in Bezug auf 10 E-12 Watt, berechnet gemäß der AMCA-Norm 301.
5. Die dargestellten Werte beziehen sich auf die mit A bewerteten Schalleistungspegel (LwIA) des Eingangs für die Installation vom Typ A: Frei liegender Eingang, frei liegender Ausgang.
6. Die Bemessungsdaten beinhalten nicht die Auswirkungen einer Korrektur des Endes des Leitungskanals.
7. Die dargestellten A-bewerteten Schalleistungspegel wurden gemäß der AMCA-Norm 301 berechnet.

EPLQN 490



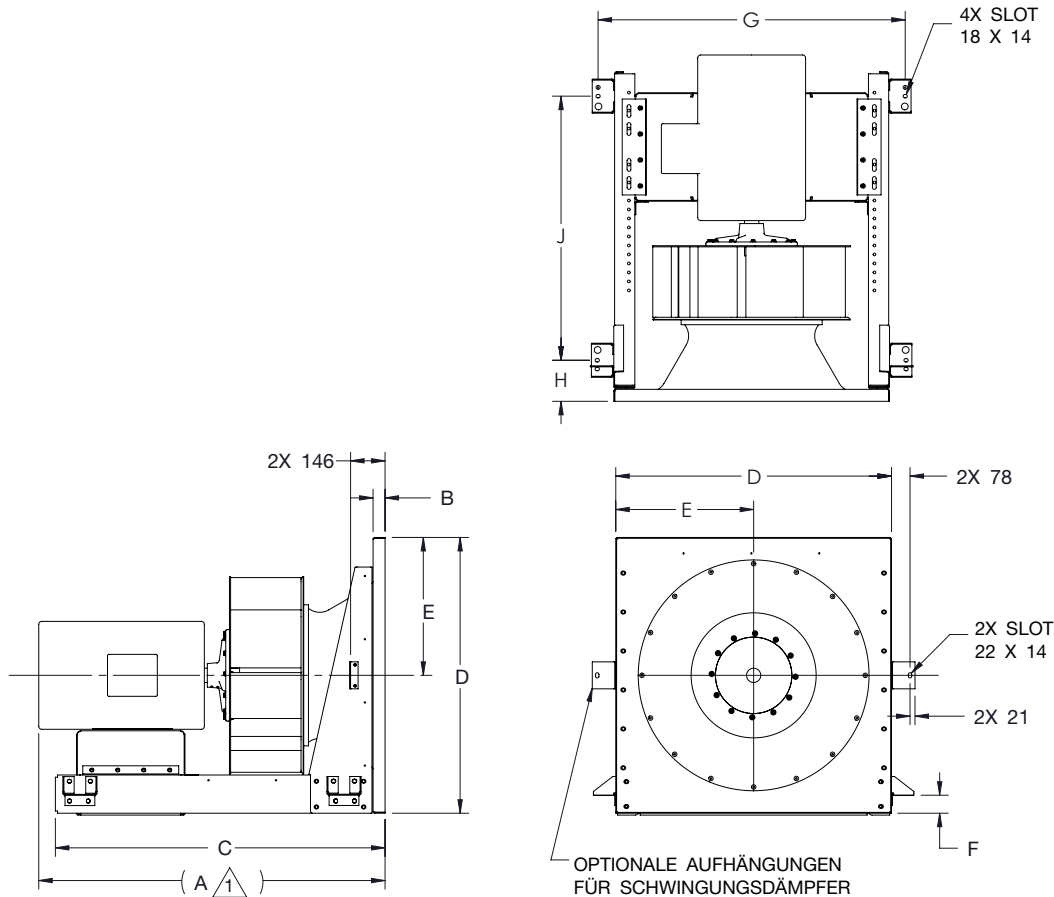
Ventilator-Effizienzklasse = FEG 80



Hinweise:

1. Die zertifizierte Leistung bezieht sich auf die Installation vom Typ A: Frei liegender Eingang, frei liegender Ausgang.
2. Die Nennleistung (kW) umfasst nicht die Übertragungsverluste.
3. Die Nennleistungen beinhalten nicht die Auswirkungen von zusätzlichen Ausrüstungsgegenständen (Zubehör).
4. Die dargestellten Bemessungsdaten für die Schalleistungspegel sind in Dezibel angegeben, in Bezug auf 10 E-12 Watt, berechnet gemäß der AMCA-Norm 301.
5. Die dargestellten Werte beziehen sich auf die mit A bewerteten Schalleistungspegel (Lw_{iA}) des Eingangs für die Installation vom Typ A: Frei liegender Eingang, frei liegender Ausgang.
6. Die Bemessungsdaten beinhalten nicht die Auswirkungen einer Korrektur des Endes des Leitungskanals.
7. Die dargestellten A-bewerteten Schalleistungspegel wurden gemäß der AMCA-Norm 301 berechnet.

Bauform 4



⚠ DIE GRÖSSE „A“ BEZIEHT SICH AUF TEFC-MOTOREN (MAX)

HINWEISE:

1. Nur horizontale Anwendungen.
2. Die Drehrichtung „CW“ [clockwise, im Uhrzeigersinn] ist Standard, „CCW“ [counter-clockwise, gegen den Uhrzeigersinn] ist optional. Die Drehrichtung wird mit Blick auf die Antriebsseite ermittelt.
3. Ventilatorabdeckung optional erhältlich.
4. Eingangsabdeckung optional erhältlich.

AUSSEN-GEHÄUSE	MOTOR-RAHMEN (IEC)	MOTOR-NENN-LEISTUNG (kW)		ABMESSUNGEN (mm SOFERN NICHT ANDERS ANGEGEBEN)								
		MIN	MAX	A	B	C	D	E	F	G	H	J
122	80M BIS 90L	0,5	2,2	648	51	635	508	254	76	596	161	355
150	80M BIS 90S 90L BIS 112M	0,5	1,5	601	51	613	559	279	76	646	166	364
		2,2	4,0	756	51	686	559	279	76	646	166	437
165	80M BIS 112M 132S	0,5	4,0	704	51	665	610	305	76	696	169	417
		-	5,5	872	51	839	610	305	76	696	169	591
182	80M BIS 112M 132S BIS 160M	0,5	4,0	802	51	766	660	330	76	748	169	499
		5,5	15	1014	51	940	660	330	76	748	169	672
200	80M BIS 112M 132S BIS 160M	0,5	4,0	835	51	785	737	368	76	824	169	505
		5,5	15	1047	51	978	737	368	76	824	169	697
222	80M BIS 112M 132S BIS 180M	0,5	4,0	891	51	862	813	406	76	899	169	607
		5,5	22	1106	51	991	813	406	76	899	169	736
245	90S BIS 132M 160M BIS 180M	1,1	7,5	1019	51	985	864	432	76	1001	174	706
		11	22	1168	51	1086	864	432	76	1001	174	806
270	100L BIS 132M 160M BIS 200L	3,0	7,5	1066	51	1047	965	483	76	1103	174	769
		11	30	1254	51	1143	965	483	76	1103	174	865
300	112M BIS 160L 160L BIS 200L	4,0	15	1251	51	1155	1067	533	76	1203	174	871
		18,5	37	1331	51	1283	1067	533	76	1203	174	998
330	132M BIS 180L 200L BIS 250M	7,5	22	1366	51	1249	1168	584	76	1305	174	971
		30	55	1467	51	1397	1168	584	76	1305	174	1119
365	160L BIS 180L 200L BIS 225S	11	22	1432	51	1305	1295	648	76	1432	185	1023
		30	37	1534	51	1448	1295	648	76	1432	185	1166
402	160L BIS 200L 200L BIS 250M	11	22	1500	64	1420	1422	711	133	1599	221	1063
		30	55	1662	64	1619	1422	711	133	1599	221	1263
445	160L BIS 225M 225S BIS 280M	11	30	1619	64	1547	1575	787	133	1752	221	1177
		37	90	1782	64	1746	1575	787	133	1752	221	1377
490	160L BIS 225M 280S	11	30	1716	76	1622	1727	864	133	1904	234	1246
		-	45	1879	76	1854	1727	864	133	1904	234	1478

AC1003031

WIR BEHALTEN UNS DAS RECHT VOR, DIE ABMESSUNGEN ZU ÄNDERN. ZERTIFIZIERTE ZEICHNUNGEN STEHEN AUF ANFRAGE ZUR VERFÜGUNG.

LAUFRAD-GRÖSSE	DURCHMESSER (MM)	MAX U/MIN (20 °C)	WR ² (kg-m ²)		LAUFRADGEWICHT (kg)		REINES VENTILATORGEWICHT (kg)	
			EPLFN	EPLQN	EPLFN	EPLQN	EPLFN	EPLQN
122	314	4000	0,04	0,09	4,1	4,5	25,5	25,9
150	356	3909	0,07	0,14	5,5	5,9	31,4	31,8
165	400	3468	0,12	0,22	6,8	7,7	44,1	45,0
182	464	2930	0,26	0,3	8,2	9,1	53,6	54,5
200	508	2674	0,31	0,35	9,5	10,9	62,7	64,1
222	565	2403	0,51	0,59	13,6	15,5	88,6	90,5
245	622	2183	0,88	1,0	15,9	17,7	109	111
270	686	1981	1,2	1,5	18,2	20,9	133	135
300	762	1783	2,1	2,5	24,5	27,7	165	168
330	838	1620	3,2	3,7	30,5	35,0	196	200
365	927	1465	4,7	5,4	35,9	41,4	265	270
402	1022	1329	7,0	8,0	42,3	48,6	359	365
445	1130	1202	10,7	12,4	61,4	68,2	470	477
490	1245	1091	16,5	19,0	74,5	83,2	557	565

TYPISCHE SPEZIFIKATIONEN

Die Ventilatoren entsprechen dem Modell EPLFN oder EPLQN, kosteneffektive Einbau-Plenum-Radialventilatoren, wie das Produkt von Twin City Fan & Blower, Minneapolis, Minnesota.

LEISTUNG — Die Nennleistungen entsprechen AMCA-Norm 205 (Ventilator-Effizienzklasse), 211 (Luftleistung) und 311 (Schalleistung). Die Ventilatoren sind gemäß ANSI/AMCA-Norm 210 (Luftleistung) und 300 (Schalleistung) in einem von der AMCA akkreditierten Labor geprüft. Die Ventilatoren sind für das Tragen des AMCA-Siegels „certified ratings“ [zertifizierte Bemessungsdaten] sowohl für die Schall- und Luftleistung als auch für die Ventilator-Effizienzklasse 8FEG) lizenziert.

Die Ventilatoren werden für den im gesamten Betriebsbereich hinweg rapide ansteigenden Druck ausgelegt, der auch über den maximalen Wirkungsgrad hinaus steigt, um einen ruhigen und stabilen Betrieb sicherzustellen. Die Auslegung erfolgt mit genügendem Abstand vom Abriss-Punkt. Die Ventilatoren sind mit hohen Sicherheiten konstruiert, in der ausgewählten Leistungskurve eingeordnet und werden im normalen Auswahlbereich einen Spitzenwirkungsgrad erreichen. Alle Ventilatoren sind in der Lage, über die Bereiche der Druckklassen hinaus zu arbeiten, wie in der AMCA-Norm 99 spezifiziert.

BAUWEISE — Die Ventilatoren haben kein Gehäuse und verfügen über ein überlastgeschütztes Laufrad mit rückwärts geneigten, aerodynamisch geformten Hohlschaufeln, einen soliden Rahmen und eine solide Einströmplatte aus verzinktem oder lackiertem Stahl.

RAHMEN UND EINSTRÖMPLATTE — Die Einströmplatten sind in einer soliden Bauweise aus verzinktem oder lackiertem Stahl ausgeführt. Die Einströmplatte beinhaltet eine ausbaubare, gedrückte Einströmdüse, die einen gleichmäßigen Luftstrom in den Eingangs-Haltering des Ventilatorlaufrads gewährleistet. Eine quadratische, geformte Lippe, die zum Anbringen eines Manschettenverbinders geeignet ist, umgibt die Einheit.

LAUFRAD — Die Laufräder verfügen über einen gedrückten, nicht konischen Schaufel-Haltering an der Eingangsseite, um höhere Wirkungsgrade über den Leistungsbereich des Ventilators zu ermöglichen. Alle Laufräder bei Ventilatoren mit Direktantrieb der Bauform 4 verfügen über aerodynamisch geformte Aluminium-Strangpress-Schaukeln. Alle Laufräder mit Hohlschaukeln sind um alle Kanten durchgehend verschweißt. EPLFN-Laufräder haben neun Schaufeln für einen hohen Effizienzgrad. EPLQN-Laufräder haben zwölf Schaufeln für eine bessere Schallqualität. Alle Laufräder sind auf elektronischen Präzisions-Auswuchtmaschinen auf eine Wuchtgüte der Stufe G6.3 (3,8 mm/S rms) oder besser statisch und dynamisch ausgewuchtet.

OBERFLÄCHENBEHANDLUNG UND BESCHICHTUNG — Der Ventilator ist aus korrosionsbeständigem verzinktem oder lackiertem Stahl ausgeführt. Aluminiumkomponenten sind unlackiert.

ZUBEHÖR — Bei entsprechender Spezifikation sind Zubehörteile von Twin City Fan & Blower bereitzustellen, um die Verantwortung hinsichtlich der Lieferung aus einer Quelle zu erfüllen.

WERKSEITIGE LAUFTESTS — Vor der Lieferung werden alle Ventilatoren komplett montiert und durchlaufen einen Testlauf als Einheit mit der vorgegebenen Betriebsdrehzahl oder der für den jeweiligen Typ zulässigen maximalen Drehzahl. Alle Laufräder müssen gemäß der Norm ANSI/AMCA 204-96 „Balance Quality and Vibration Levels for Fans“ [Wuchtgüte und Schwingungsstufen für Ventilator] auf eine Wuchtgüte der Stufe G6.3, (3,8 mm/S rms) statisch und dynamisch ausgewuchtet werden. Die Wuchtmesswerte müssen in axialer, horizontaler und vertikaler Richtung mit elektronischen Geräten ermittelt werden. Es müssen Aufzeichnungen geführt und eine schriftliche Kopie auf Anfrage zur Verfügung gestellt werden.

GARANTIE — Der Hersteller garantiert, dass die Ausführung und das Material seiner Ventilatoren Modell EPLFN oder EPLQN mindestens zwölf (12) Monate ab Inbetriebnahme bzw. achtzehn (18) Monate ab Lieferung betriebsbereit sind je nachdem, welches Datum zuerst gegeben ist.

INDUSTRIELLER PROZESS UND KOMMERZIELLE LÜFTUNGSSYSTEME

RADIALVENTILATOR | VERSORGUNGSSETS | PLENUM-VENTILATOREN & EINBAU-VENTILATOREN

INLINE-RADIALVENTILATOREN | DIAGONALVENTILATOREN | AXIAL-ROHR-VENTILATOREN & AXIALVENTILATOREN MIT LEITSCHAUFELN

PROPELLER-WANDVENTILATOREN | PROPELLER-DECKENVENTILATOREN | DECKEN- & WAND-FLIEHKRAFTABZUGSANLAGEN

DECKENVENTILATOREN | SCHWERKRAFTLÜFTER | KANALGEBLÄSE | VENTILATOREN MIT RADIALSCHAUFELN

RADIALLÜFTER HOCHEFFIZIENTE INDUSTRIELÜFTER | DRUCKGEBLÄSE | ABZUGSLÜFTER FÜR LABORE | ZULUFTLÜFTER MIT FILTER

TRAGBARE VENTILATOREN | GLASFASERLÜFTER | KUNDENSPEZIFISCHE VENTILATOREN



TWIN CITY FAN & BLOWER
WWW.TCF.COM

5959 TRENTON LANE N | MINNEAPOLIS, MN 55442 | TELEFON: +1 763-551-7600 | FAX: +1 763-551-7601

©2018 Twin City Fan Companies, Ltd., Minneapolis, MN. Alle Rechte vorbehalten. Die Illustrationen im Katalog spiegeln das allgemeine Erscheinungsbild der Produkte von Twin City Fan & Blower zum Zeitpunkt der Veröffentlichung wider. Wir behalten uns das Recht vor, das Design und die Bauweise jederzeit und ohne Vorankündigung zu ändern.